

WICHTIGE HINWEISE

Zusatz zur Bedienungsanleitung des Newgy Tischtennisroboters Für die Modelle 2040, 1040 und 540 (Hergestellt ab August 2010)

Seit August 2010 hat Newgy an den Robo-Pong Modellen 2040, 1040 und 540 eine wesentliche Änderung vorgenommen. Diese Modelle besitzen keinen Schalter mehr zur Einstellung der Ballgröße, d.h. es können keine 38 mm Bälle mehr verwendet werden. Seit August 2010 können bei diesen Modellen nur noch 40 mm Bälle verwendet werden, was seit Oktober 2000 auch die offizielle Ballgröße bei allen sanktionierten Wettkämpfen ist.

Wegen dieser Änderung gibt es nun in der Bedienungsanleitung mehrere Abschnitte, die für diese Modelle nun nicht mehr korrekt sind. Dieser Zusatz zur Bedienungsanleitung zeigt daher die Unterschiede und Korrekturen im einzelnen auf.

Was Hat Sich Geändert

Die Modelle 540, 1040 und 2040, die zwischen Oktober 2000 und August 2010 hergestellt wurden, hatten einen Schalter zum Einstellen der Ballgröße auf jeder Seite des Roboterkopfes. Dieser Schalter ermöglichte es sowohl 40 mm Bälle oder die früheren 38mm Bälle im Roboter zu verwenden.



Seitdem hat die Verwendung von 38 mm Bällen jedoch stark abgenommen. Sie sind kaum noch auf dem Markt und nur noch wenige Hersteller produzieren sie. Deshalb hat Newgy entschieden den Roboter so zu verändern, dass bei keinem der Modelle, die nach August 2010 hergestellt wurden, 38 mm Bälle mehr verwendet werden können.

Der komplette Schalter wurde entfernt, so dass der Bereich zwischen dem Auswurfrad und dem Antriebsblock nicht mehr so verkleinert werden kann, damit der 38 mm Ball aufgenommen und korrekt vom Rad ausgeworfen werden kann. Der neue Roboterkopf sieht nun wie folgt aus:



Korrekturen zur Bedienungsanleitung

Seite 2, Schritt 3 — Dieser Schritt ist nicht mehr notwendig, da kein Schalter mehr vorhanden ist, der kontrolliert oder verändert werden muss.

Seite 10 — Die komplette Seite kann ignoriert werden, da hier im Detail die Anweisungen zur Verwendung des Schalters zur Einstellung der Ballgröße aufgeführt sind.

Seite 11, oberer Teil, Warnungen — kann ignoriert werden, da diese die korrekte Verwendung des Schalters zur Einstellung der Ballgröße betreffen.

Seite 11, letzter Abschnitt — Weist darauf hin, dass der Balldamm zwei Öffnungen hat, eine markiert mit „38“ und die andere mit „40“. Nun gibt es nur noch eine Öffnung, die mit „40“ markiert ist. Seite 11, Abb. 11, 12 & 14 — Diese Abbildungen zeigen im Balldamm zwei Öffnungen. Dieser Teil beinhaltet nun nur noch eine Öffnung.

Seite 15 — Hinweis # 1 ist nun ungültig. Bitte verwenden Sie nur noch 40mm Bälle bei Ihrem Roboter.

Seite 22, Lösung 5A — Ändern auf, „Bälle prüfen, um sicher zu gehen, dass sich unter den 40 mm Bällen kein 38mm Ball befindet. Falls die Ballgröße nicht klar erkennbar, bitte mit Balldamm überprüfen (siehe Seite 11).“

Seite 22, Lösung 6A — Bitte außer Acht lassen.

Seite 22, Lösung 11G — Bitte ignorieren. Dies kann nicht mehr passieren.

Seite 24, Abb. A, D & E — Diese Abbildungen zeigen die Strukturen des Schalters außerhalb und im inneren des Gehäuses. Diese gibt es auf den Teilen nicht mehr.

Seite 26 — Netzdiagramm zeigt Balldamm, Schlüssel # 15, der zwei Öffnungen beinhaltet. Besitzt nun nur noch eine Öffnung.

Seite 27 — Schlüssel # 62, Schalter zur Einstellung der Ballgröße, ist nun außer Gebrauch.

**ACHTUNG: DIE
BEDIENUNGSANLEITUNG
BITTE SORGFÄLTIG
LESEN**

- **SCHNELLER AUFBAU, 540....2**
- **SCHNELLER AUFBAU, 1040..3**
- **SCHNELLER AUFBAU, 2040..4**
- **EINSTELLUNGEN.....6**
- **POSITIONIERUNG12**
- **VERSCHIEDENE
EINSTELLUNGEN.....13**
- **WICHTIGE HINWEISE15**
- **ABBAU, 2040.....16**
- **ZUBEHÖR.....18**
- **WARTUNG.....20**
- **FEHLERSUCHE.....21**
- **DARSTELLUNG IN ZERLEGETER
ANORDNUNG24**
- **ERSATZTEILLISTE26**
- **GARANTIE & REPARATUR.28**

DONIC®

DONIC SPORTARTIKEL VERTRIEBS
VORDERSTER BERG 7
D-66333 VÖLKLINGEN
GERMANY
TELEFON +49-6898-2909-03
TELEFAX +49-6898-2909-80
E-MAIL info@donic.com
WEB www.donic.com

NEWGY®
INDUSTRIES
INC.

NEWGY INDUSTRIES, INC.
805 TEAL DRIVE
GALLATIN, TN 37066 USA
TELEFON 615-452-6470
TELEFAX 615-230-9785
E-MAIL newgy@newgy.com
WEB www.newgy.com

NEWGY DONIC® ROBO-PONG®



ROBO-PONG®
540

ROBO-PONG®
1040

NEWGY TISCHTENNIS ROBOTER HANDBUCH

für die Modelle 2040, 1040, & 540

Hergestellt unter einem oder mehreren der folgenden US. Patente: 4,844,458; 4,854,588; 4,917,380; 5,009,421; 5,335,905; 5,383,658; 5,485,995; und 6,406,386. Mehrere internationale Patente sind ebenfalls eingetragen oder beantragt. Robo-Pong, Pong-Master, Robo-Balls, Pong-Pal, Robo-Tote, und Newgy sind eingetragene Warenzeichen von Newgy Industries, Inc., 805 Teal Drive, Gallatin, TN 37066 USA.

©Januar, 2008

DIE NEWGY DONIC ROBO-PONG FAMILIE

ALLGEMEINE HINWEISE

Das NEWGY DONIC Tischtennisrobotersystem beinhaltet die Robo-Pong Modelle 540, 1040 und 2040. Die Aufrüstungssätze, die zu diesem Modulsystem gehören, ermöglichen dem Kunden, den passenden Roboter auszusuchen und diesen nach Bedarf und Leistungsfortschritt aufzurüsten. Der Aufrüstsatz zum Robo-Pong 540 (Modul 2) macht aus Ihrem Robo-Pong 540 einen 1040 und der Aufrüstsatz zum Robo-Pong 1040 (Modul 3) mit Fangnetz und Auffangschalen macht aus Ihrem 1040 einen 2040.

Die Inbetriebnahme eines Robo-Pong Roboters erfordert keine Montage und kein Werkzeug. Die Roboter sind vormontiert und wurden in der Fabrik getestet bevor sie verpackt und versandt wurden. Es bedarf nur eines kurzen Aufbaus bis die Roboter einsatzbereit sind. Die folgenden Schritte werden Ihnen dabei behilflich sein, Ihren Roboter korrekt aufzubauen.

Zu dem Robo-Pong 2040 gehört ein Video (auf englisch), welches den Aufbau und die Inbetriebnahme erklärt. Dieses Video beinhaltet auch einige einfache Spieltechniken zum Zurückspielen der verschiedenen Spinarten des Roboters (siehe auch Seite 8). Wenn Sie einen Videorekorder besitzen, empfehlen wir Ihnen, sich vor dem Aufbau dieses englischsprachige Video anzusehen.

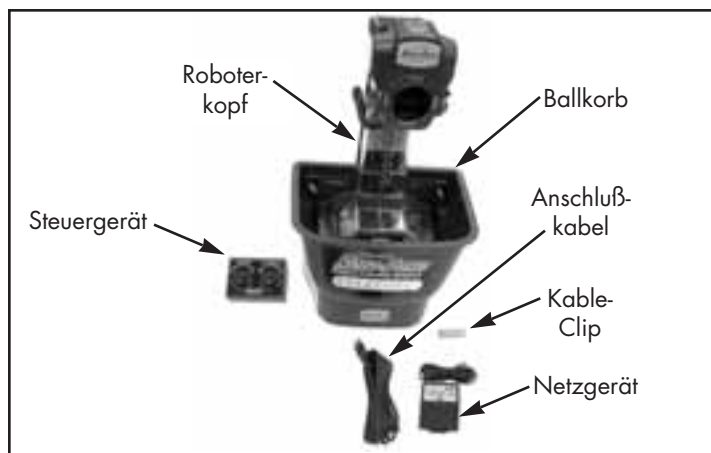
Damit Sie soviel Nutzen und Freude wie möglich an Ihrem Robo-Pong haben, ist es am Besten, den unten angeführten Schritten oder den Aufbausritten des Videos zu folgen. Nachfolgende Kapitel dieses Handbuches erörtern im Detail die

Einstellungen des Roboters, die komplette Zerlegung, Wartung und Fehlersuche, das erhältliche Zubehör, den Austausch von Ersatzteilen, sowie Service- und Garantieleistungen. Im allgemeinen betreffen die Anweisungen alle Modelle, außer wenn in der Überschrift ausdrücklich darauf hingewiesen wird oder die folgenden Fußnoten beigefügt sind: ¹nur Robo-Pong 1040, ²nur Robo-Pong 2040, oder ⁵nur Robo-Pong 540.

Das ROBO-PONG TECHNIK HANDBUCH (leider nur im Lieferumfang für Nordamerika enthalten) erklärt im Detail verschiedene Tischtennis Techniken wie Top-Spin, Aufschlag, Beinarbeit, etc. Hierin wird ebenfalls erläutert, wie Sie Ihren Roboter zum Konditionstraining und als Freizeitspaß für Kinder und Erwachsene einsetzen können. Sie können das Handbuch (auf englisch) von unserer Internetseite, www.newgy.com, auch downloaden. Darüber hinaus können Sie eine Menge von Beiträgen zum Training und weitere Informationen auf unserer englischsprachigen Internetseite finden.

Für das Robotertraining empfehlen wir Ihnen die DONIC COACH Trainingsbälle, da der Roboter für ein einwandfreies Funktionieren Qualitätsbälle benötigt. Falls Sie diese Bälle, Handbücher, Videos, Aufrüstungssätze oder sonstiges Zubehör benötigen, wenden Sie sich einfach an DONIC. Kontaktinformationen finden Sie auf vordere Abdeckung.

SCHNELLER AUFBAU DES ROBO-PONG 540



1

ÜBERPRÜFUNG ALLER TEILE

Nehmen Sie alle Teile aus der Verpackung und überprüfen Sie, ob alle Teile, die auf dem oberen Bild zu sehen sind, mitgeliefert wurden. Falls Sie ein Teil nicht zuordnen können, finden Sie dessen Bezeichnung auf dem kleinen silberfarbenen Etikett. Wenn ein Teil fehlt, wenden Sie sich bitte sofort an das DONIC-NEWGY Service Center. Wenn möglich bewahren Sie den Karton und die Styroporverpackung auf, falls Sie Ihren Roboter einmal versenden müssen.

2

BÄLLE SÄUBERN UND IN DEN EIMER LEGEN

Wir empfehlen, Ihre fabrikneuen TT-Bälle vor dem Gebrauch im Roboter vom Produktionsstaub zu reinigen. Hierzu können Sie die Bälle in lauwarmem Seifenwasser waschen. Dann mit klarem Wasser abspülen und trocknen. Platzieren Sie dann die sauberen Bälle im Balleimer. Benutzte Bälle mit abgenutzter Oberfläche sind bereits entstaubt und können ohne Probleme verwendet werden. **Achten Sie jedoch darauf, dass alle Bälle die gleiche Größe haben (38 oder 40mm).**

3

ÜBERPRÜFUNG DER BALLGRÖßENEINSTELLUNG

Stellen Sie sicher, dass die Schalter zum Einstellen der Ballgröße auf die richtige Größe eingestellt sind. Es gibt zwei Schalter, die sich auf der Seite des Roboterkopfes befinden. Auf 40mm Bällen befindet sich immer ein Aufdruck „40“. Falls nicht, ist es ein 38mm Ball. Wie Sie den Schalter umstellen, wenn Sie eine andere Ballgröße einstellen wollen, finden Sie auf Seite 10. **Immer nur Bälle der gleichen Größe verwenden.**



4

EINSTELLUNG DES ROBOTERKOPFES

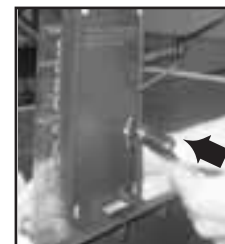
Lösen Sie die Messingschraube auf der rechten Seite des Roboters (wenn Sie vor dem Roboter stehen). Nun drücken Sie den Roboterkopf so weit wie möglich nach unten und ziehen die Schraube wieder an. Vergewissern Sie sich, dass das Wort „Topspin“ über dem Auswurfloch steht (siehe Abb. 4, 5 & 7 auf Seiten 7 und 8).



5

ANSCHLUSS DES VERBINDUNGSKABELS

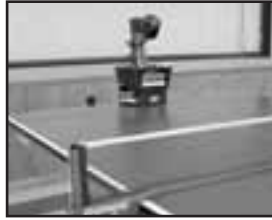
Stecken Sie das Verbindungskabel in den 5-poligen Stecker, der sich an der Rückseite des Roboters befindet (siehe auch Abbildung 17 auf Seite 13).



6

POSITIONIEREN DES ROBOTERS

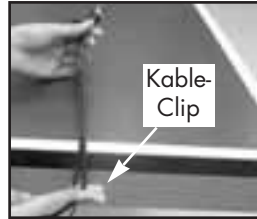
Platzieren Sie den Roboter in der Mitte des Tisches nahe am Tischende (siehe Abb.). Der Roboterkopf und die Mittellinie des Tisches sollten eine Linie bilden. (Position 1 des Roboters, Abbildung 15, Seite 12).



7

BEFESTIGUNG DES KABEL-CLIPS AM TISCH

Legen Sie das freie Ende des Verbindungskabels ans andere Ende des Tisches. Entfernen Sie die Schutzfolie von der Unterseite des Kabel-Clips. Drücken Sie den Kabel-Clip auf den seitlichen Rahmen des Tisches, in horizontaler Ausrichtung ca. 20 cm vom Tischende entfernt. Wenn Sie Rechtshänder sind, platzieren Sie es auf der linken Seite des Tisches. Wenn Sie Linkshänder sind, platzieren Sie es auf der rechten Seite des Tisches. Öffnen Sie den Clip und legen Sie das Verbindungskabel und das Transformorkabel hinein, so dass ca. 20 cm des Kabels frei sind. Schließen Sie nun den Clip und stecken Sie das Netzkabel des Transformators in eine Steckdose (eventuell unter Verwendung eines Adapters - siehe Tabelle B, Seite 20).



8

KABEL MIT DEM STEUERGERÄT VERBINDEN

Stecken Sie das Verbindungskabel in den 5-poligen Ausgang auf der Rückseite des Steuergerätes. Danach stecken Sie das Transformorkabel in die entsprechende Buchse des Steuergerätes (siehe Abbildung 2B, Seite 6). Platzieren Sie das Steuergerät an der Ecke des Tisches (siehe Abbildung 15, Seite 12).



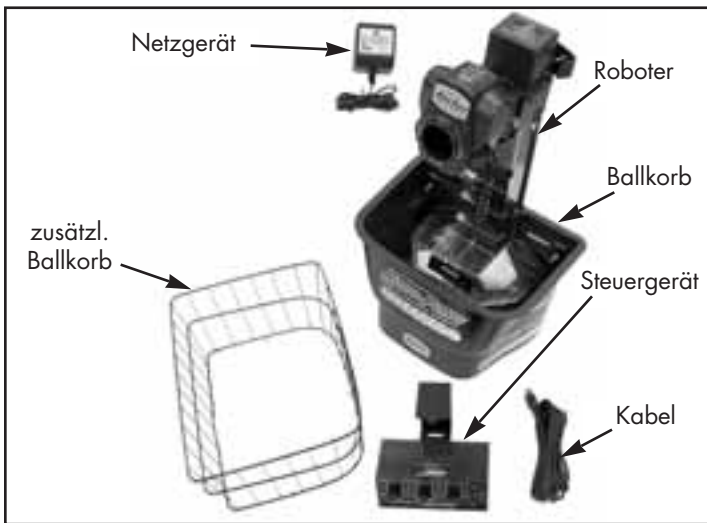
9

DER ROBOTER IST JETZT SPIELBEREIT!

Nehmen Sie ihren Schläger zur Hand und stellen Sie am Steuergerät die Ballgeschwindigkeit (Ball Speed) auf 2-3, das Auswurftempo (ball frequency) auf 4-5. Es dauert ca. 30 Sekunden bis der erste Ball geladen und ausgeworfen ist. Um mit der Bedienung und den Einstellungen Ihres Roboters etwas vertrauter zu werden, lesen Sie bitte in diesem Handbuch den Abschnitt „EINSTELLUNGEN“ beginnend auf Seite 6.



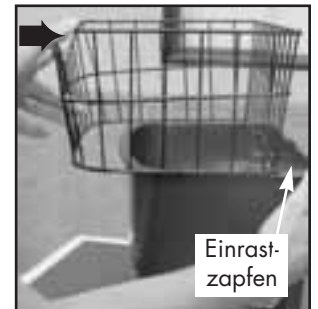
SCHELLER AUFBAU DES ROBO-PONG 1040



3

BEFESTIGUNG DES BALLKORBES

Schieben Sie den Ballkorb auf die Öffnung des Balleimers, so dass die Haken, die sich unten am Ballkorb befinden, den oberen Rand des Ballbehälters umfassen. Der Ballkorb ist befestigt, wenn der Haken vorne am Ballkorb und der vordere Rand des Plastikbehälters zusammentreffen. Es kann sein, dass Sie die Rückseite des Ballkorbes über den Einrastzapfen heben müssen, welcher am Rand an der Rückseite des Eimers hervorsteht. Nun befestigen Sie den Roboter wieder am Balleimer, indem Sie Schritt 2 umgekehrt ausführen.



1

ÜBERPRÜFUNG ALLER TEILE

Nehmen Sie alle Teile aus der Verpackung und überprüfen Sie, ob alle Teile, die auf dem oberen Bild zu sehen sind, mitgeliefert wurden. Falls Sie ein Teil nicht zuordnen können, finden Sie dessen Bezeichnung auf dem kleinen silberfarbenen Etikett. Wenn ein Teil fehlt, wenden Sie sich bitte sofort an das DONIC-NEWGY Service Center. Wenn möglich bewahren Sie den Karton und die Styroporverpackung auf, falls Sie Ihren Roboter einmal versenden müssen.

2

ABLÖSEN DES ROBOTERS

Lösen Sie die beiden Flügelschrauben, mit denen Ihr Roboter am Balleimer befestigt ist. Drehen Sie die schwarzen, rechteckigen Unterlagscheiben um 180°. Nehmen Sie nun den Roboter aus dem Eimer.



4

SCHRITTE 2-6 DER AUFBAUANLEITUNG DES ROBO-PONG 540

Führen Sie nun die Schritte 2-6 der Aufbauanleitung für den Robo-Pong 540 aus.

5

EINSTELLEN DER SCHALTHEBEL AUF 3 & 4

Vergewissern Sie sich, dass die Schalthebel des Oszillators in Position 3 & 4 stehen. Ist dies nicht der Fall, heben Sie die Schalthebel leicht an und bringen Sie diese in die richtige Stellung. Weitere Informationen bezüglich Oszillatoreinstellungen finden sie auf Seite 9.



6

STEUERGERÄT MIT KABEL VERBINDEN

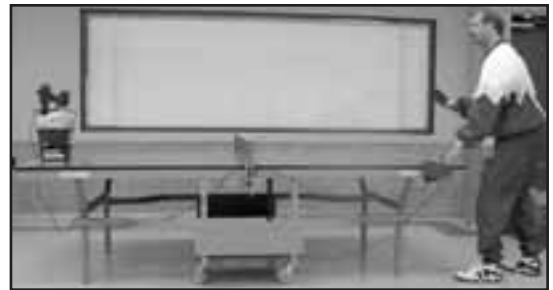
Verbinden Sie nun das freie Ende des Verbindungskabels mit dem 5-poligen Ausgang des Steuergerätes. Danach stecken Sie den Pin des Transformators in die Buchse am Steuergerät (siehe Abb. 1B, Seite 6).



8

DER ROBOTER IST JETZT SPIELBEREIT!

Stellen Sie den Schalter des Oszillators auf „ON“, und sobald der Roboterkopf auf die Mittellinie des Tisches zeigt, stellen Sie den Oszillator wieder auf „OFF“. Nehmen Sie ihren Schläger zur Hand und stellen Sie am Steuergerät die Ballgeschwindigkeit auf 2-3, das Auswurftempo auf 4-5. Stellen Sie den Netzschalter auf „ON“ und bereiten Sie sich auf das Spiel vor. Es dauert ca. 30 Sekunden bis der erste Ball geladen und ausgeworfen wird. Wenn Sie spielbereit sind, schalten Sie die Oszillatorgeschwindigkeit ein, und die Bälle werden zufallsgesteuert über den ganzen Tisch gespielt. Um etwas vertrauter mit der Bedienung und den Einstellungen Ihres Roboters zu werden, lesen Sie bitte in diesem Handbuch den Abschnitt „EINSTELLUNGEN“ beginnend auf Seite 6.



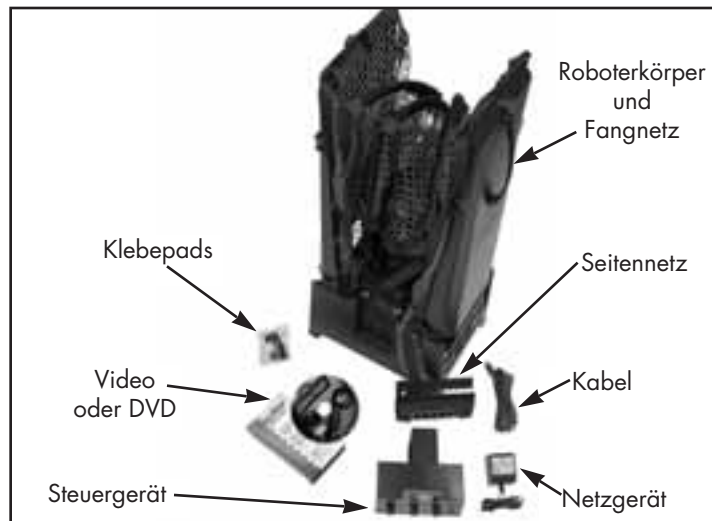
7

BEFESTIGUNG DES STEUERGERÄTES AM TISCH

Platzieren Sie das Steuergerät an der Seite des Tisches, ca. 30 cm vom Tischende entfernt. Wenn Sie Rechtshänder sind, platzieren Sie es auf der linken Seite des Tisches. Wenn Sie Linkshänder sind, platzieren Sie es auf der rechten Seite (siehe Abb. 15, Seite 12). Verbinden Sie den Netzstecker mit einer Steckdose (eventuell unter Verwendung eines Adapters - siehe Tabelle A, Seite 20).



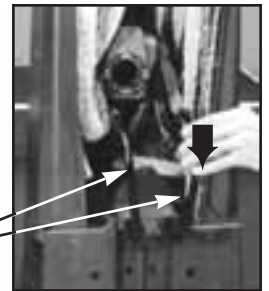
SCNELLER AUFBAU DES ROBO-PONG 2040



2

HERUNTERZIEHEN DER HALTEBÜGEL

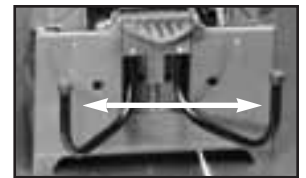
Stellen Sie den Roboter mit der Vorderseite zu Ihnen auf den Tisch, und klappen Sie die beiden gebogenen Haltebügel heraus.



3

ÖFFNEN DER HALTEBÜGEL

Spreizen Sie die beiden Haltebügel so weit wie möglich auseinander.



1

ÜBERPRÜFUNG ALLER TEILE

Nehmen Sie alle Teile aus der Verpackung und überprüfen Sie, ob alle Teile, die auf dem oberen Bild zu sehen sind, mitgeliefert wurden. Falls Sie ein Teil nicht identifizieren können, finden Sie dessen Bezeichnung auf dem kleinen silberfarbenen Etikett. Wenn ein Teil fehlt, wenden Sie sich bitte sofort an das DONIC-NEWGY Service Center. Wenn möglich bewahren Sie den Karton und die Styroporverpackung auf, falls Sie Ihren Roboter einmal versenden müssen.

Wenn Sie auch einen Pong-Master gekauft haben, überprüfen Sie bitte an Hand des nebenstehenden Fotos, ob alle Teile mitgeliefert wurden. In der Verpackung befindet sich auch ein separates Handbuch für den Pongmaster. Dieses Handbuch erläutert die einzelnen Schritte zum Aufbau und zur Bedienung des Pong-Masters. Damit Sie besser unterscheiden können, welche Teile zum Roboter gehören und welche zum Pongmasters, steht auf den silberfarbenen Etikett der Teile, die zum Robopong gehören, „RP“ und der Teile, die zum Pongmaster gehören, „PM“.

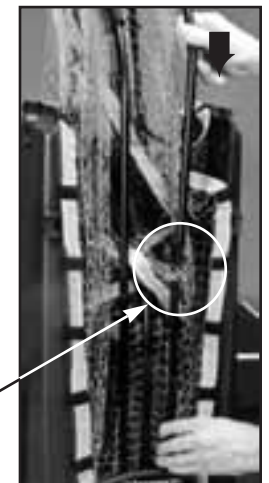


4

VERBINDEN DER NETZSTÜTZROHRE

Drehen Sie den Roboter um 180°, so dass Sie die Netzstützrohre vor sich sehen. Nehmen Sie das zweite Rohr von rechts, ziehen es aus seiner Halterung und stecken Sie es anschließend in das erste Rohr auf der rechten Seite. Verfahren Sie genauso mit der linken Seite.

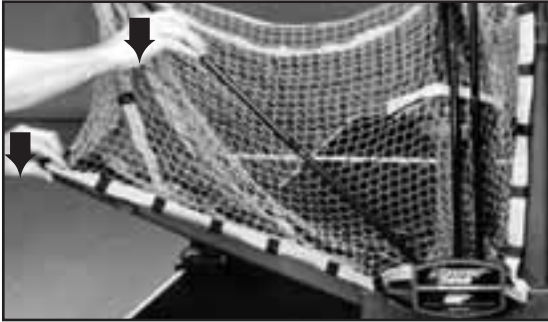
Netzstützrohre



5

AUFKLAPPEN DER BALLAUFFANGSCHALEN

Nehmen Sie eine der beiden Ballauffangschalen, heben Sie diese kurz nach oben aus der Verriegelung und lassen Sie sie zusammen mit dem entsprechenden Netzstützrohr vorsichtig in die waagerechte Position herunter. Achten Sie bitte darauf, dass beide Teile nicht unkontrolliert herunterfallen. Wiederholen Sie den Vorgang mit der anderen Ballauffangschale.



6

BEFESTIGUNG DES ROBOTERS AM TISCH

Fassen Sie nun den Roboter an der Unterseite des Ballbehälters und befestigen ihn am Tisch, indem Sie ihn leicht verkanten und dann auf das Tischende schieben. Die Haltebügel werden dabei unter den Tisch geschoben, und die vordere Stütznase kommt auf den Tisch. Die Spitze der vorderen Stütznase befindet sich genau auf der Mittellinie. Das Eigengewicht hält den Roboter nun sicher in Position. (Siehe Abbildung 10, Seite 9).



7

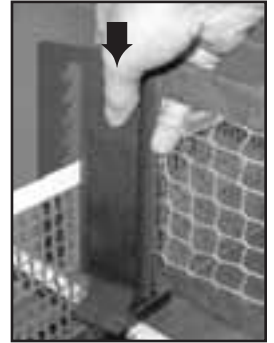
SCHRITTE 2-5 DER AUFBAUANLEITUNG DES ROBO-PONG 540

Führen Sie nun die Schritte 2-5 der Aufbauanleitung des Robo-Pong 540 auf Seite 2 aus. Der einzige Unterschied besteht darin, dass Sie die Bälle in die Ballauffangschalen anstatt in den Ballbehälter legen.

8

BEFESTIGUNG DER SEITENNETZE

Befestigen Sie ein Seitennetz an Ihrem Tischnetz, indem Sie den Schlitz des Verlängerungsteiles des Seitennetzes über das Tischnetz schieben und danach nach unten drücken. Vergewissern Sie sich, dass sich das Seitennetz bündig über der Seitenlinie des Tisches befindet. Wiederholen Sie diesen Vorgang auf der anderen Seite (siehe Seite 14).



9

SCHALTHEBEL AUF POSITION 3 & 4 STELLEN

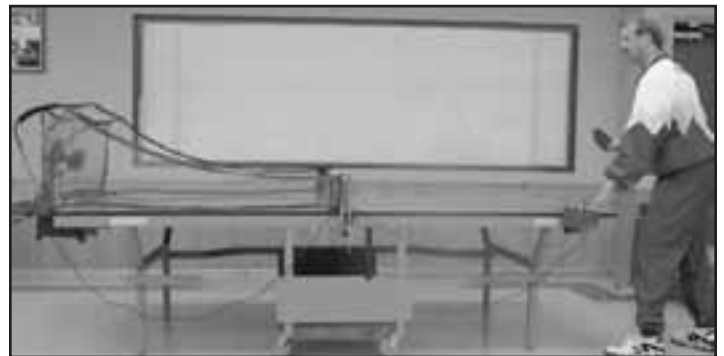
Gehen Sie zur Rückseite des Roboters, öffnen Sie den Schlitz auf der Rückseite des Netzes, indem Sie den Klettverschluss öffnen, und vergewissern Sie sich, dass die Schalthebel in Position 3 und 4 sind. Ist dies nicht der Fall, heben Sie die Schalthebel leicht an, und bringen Sie diese in die richtige Stellung (siehe Seite 9).



10

SCHRITTE 6-8 DER AUFBAUANLEITUNG DES ROBO-PONG 1040

Führen Sie nun die Schritte 6-8 der Aufbauanleitung des Robo-Pong 1040 durch.



EINSTELLUNGEN DES ROBOTERS

Ihr Roboter zeichnet sich durch seine vielseitigen Einstellmöglichkeiten aus, wodurch eine Vielzahl von Spielvarianten und Spielertypen simuliert werden können. Ballgeschwindigkeit, Frequenz, Schnitt/Spin, Flugkurve und Platzierung können eingestellt werden, ebenso die Oszillatorgeschwindigkeit und der Oszillatorschwenkbereich. Der folgende Abschnitt erläutert Ihnen die verschiedenen Einstellmöglichkeiten Ihres Roboters.

STEUERGERÄT (ALLE MODELLE)

Durch das Steuergerät werden die Motoren des Roboters elektronisch gesteuert. Abbildungen 1A und 1B zeigen Funktionen und Steuerungen der Modelle 1040 & 2040. Die Abbildung 2A und 2B zeigt die Funktionen und Steuerungen des Modells 540.

- 1. POWER**—zum Ein- und Ausschalten des Gerätes.
- 2. BALL SPEED**—regelt Geschwindigkeit und Schnitt des Balles. Je höher die Einstellung, desto mehr Rotation und Geschwindigkeit erhält der Ball. Beim Modell 540 dient die Steuerung auch zum Ein/Ausschalten. Siehe auch Flugkurve auf Seite 7.
- 3. BALL FREQUENCY**—regelt die Zeit zwischen den Ball-

auswürfen. Eine niedrige Einstellung verlängert die Pause zwischen den Ballauswürfen. Höhere Einstellungen verringert die Zeit zwischen den Ballauswürfen. Die Einstellung 2 ist die niedrigste, bei der Bälle ausgeworfen werden (13 bis 26 Bälle pro Minute). Bei einer Einstellung 10, liefern die Modelle 1040 & 2040 ca. 90 Bälle pro Minute, das Modell 540 ca. 60 Bälle pro Minute.

4. OSCILLATOR SPEED—regelt die Zeit, in der der Roboterkopf von einer Seite zur anderen schwenkt. Höhere Einstellungen bedeuten schnelleres Schwenken. Dieser Schalter dient auch dazu, den Kopf in eine gewünschte Position zu bringen, wenn z.B. der Ball nur auf einer Stelle auftreffen soll. Stellen Sie zunächst die Schalthebel auf der Rückseite des Roboters auf Position 3 & 4 (siehe Seite 9). Schalten Sie den Oszillatorknopf ein und wenn der Kopf die gewünschte Position erreicht hat, schalten Sie ihn wieder aus. Siehe auch Abbildungen 3A & 3B unten.

ACHTUNG: Verwenden Sie die Oszillatoreinstellung auch dann, wenn Sie den Roboterkopf seitwärts drehen möchten. **VERSUCHEN SIE NICHT** den Roboterkopf mit der Hand zur Seite zu drehen.

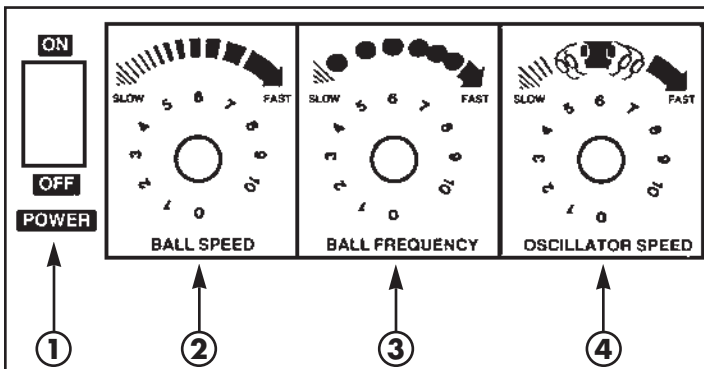


Abbildung 1A Steuergerät für Modell 1040/2040
ANSICHT VON OBEN

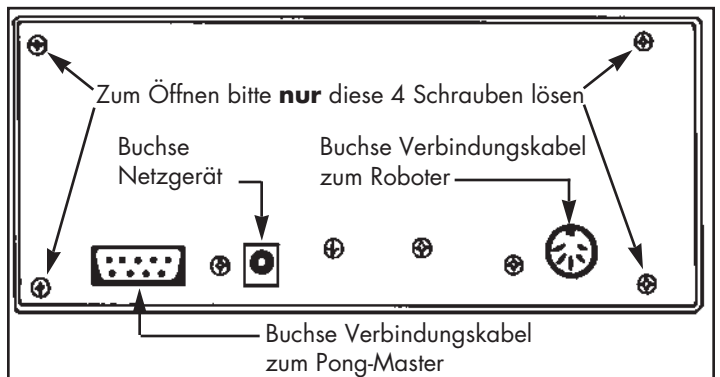


Abbildung 1B Steuergerät für Modell 1040/2040
ANSICHT VON UNTEN

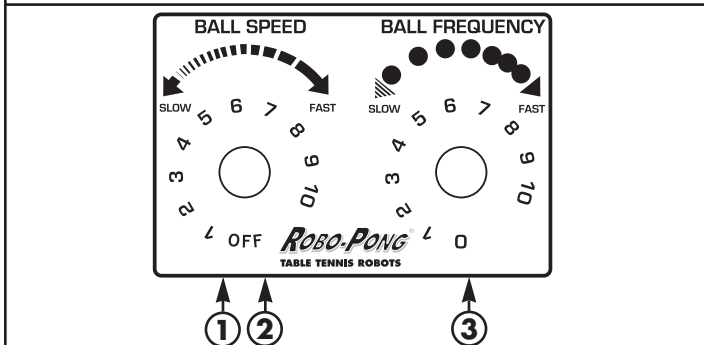


Abbildung 2A Steuergerät für Modell 540
ANSICHT VON OBEN

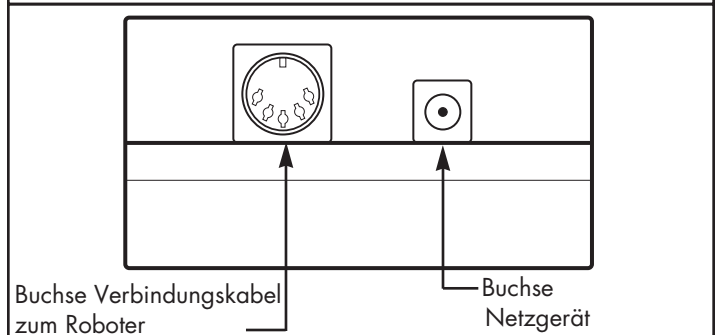


Abbildung 2B Steuergerät für Modell 540
RÜCKANSICHT

Abbildung 3A

Falsche Oszillator-Geschwindigkeit (nur Modell 1040/2040)

Weil die Oszillatorgeschwindigkeit falsch eingestellt ist, landet der zweite Ball zu nahe beim ersten. Ändern Sie bitte die Geschwindigkeit.

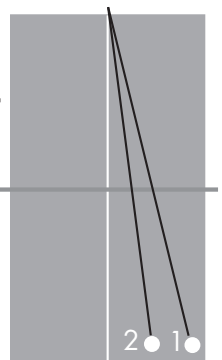
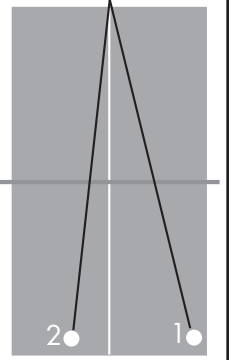


Abbildung 3B

Korrekte Oszillator-Geschwindigkeit (nur Modell 1040/2040)

Die Oszillatorgeschwindigkeit ist nun richtig eingestellt. Der zweite Ball landet weit genug vom ersten entfernt, so dass sich der Spieler mehr bewegen muss. Die Fußarbeit des Spielers wird dadurch gefördert.



BALLFLUGKURVE (ALLE MODELLE)

Die Flugkurve eines Balles wird durch Veränderung des Einstellwinkels des Roboterkopfes eingestellt. Der Winkel kann beliebig eingestellt werden. In der kleinsten Einstellung wird der Ball zunächst auf der Tischseite des Roboters aufspringen, über das Netz springen und dann beim Spieler auftreffen (wie beim Aufschlag). In der höchsten Einstellung wird der Ball in einem hohen Bogen auf der Spielerhälfte auftreffen (wie bei der Ballonabwehr).

Zum Verändern der Flugkurve lösen Sie die Messingschraube an der rechten Seite des Roboterkopfes, kippen Sie den Kopf in die gewünschte Position und ziehen Sie die Schraube wieder an (siehe Abbildung 4). Unter der Messingschraube befindet sich eine Anzeige mit 7 Zeichen (A-G) zur Einstellung des Neigungswinkels (siehe Abbildung 5).

ACHTUNG: Verändern Sie NIEMALS den Winkel, wenn der Kopf in Bewegung ist. Bei Missachtung dieser Anweisungen können Teile zerbrechen und die Garantie erlischt.

Die Einstellung der Flugkurve ist direkt mit der Ballgeschwindigkeit verbunden. Ist der Kopf so eingestellt, dass der Ball zuerst auf der Seite des Roboters auftrifft (siehe Abbildungen 6C & 6D), ist die maximale Ballgeschwindigkeit 3-5. Wird die Ballgeschwindigkeit erhöht, muss der Winkel des Roboterkopfes höher eingestellt werden, so dass der Ball zuerst auf der Spielerseite des Tisches aufkommt (siehe Abbildungen 6A & 6B). Wenn die Ballgeschwindigkeit weiter erhöht wird, stellen Sie den Winkel niedriger ein, um zu verhindern, dass der Ball über das Ende des Tisches hinaus gespielt wird.

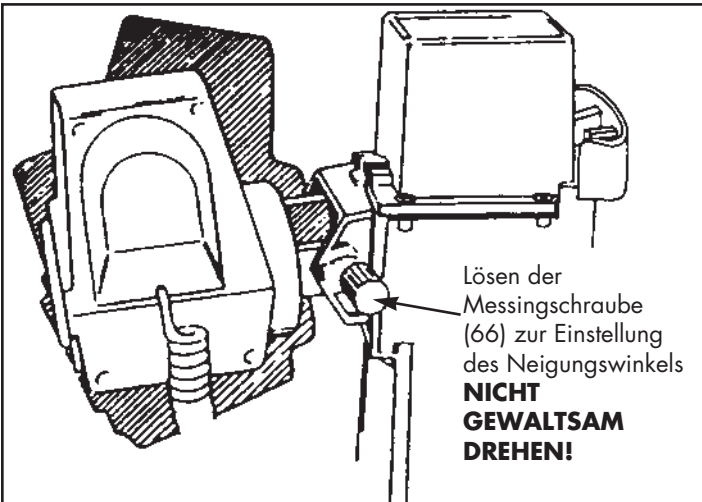


Abbildung 4

EINSTELLUNG DES NEIGUNGSWINKELS

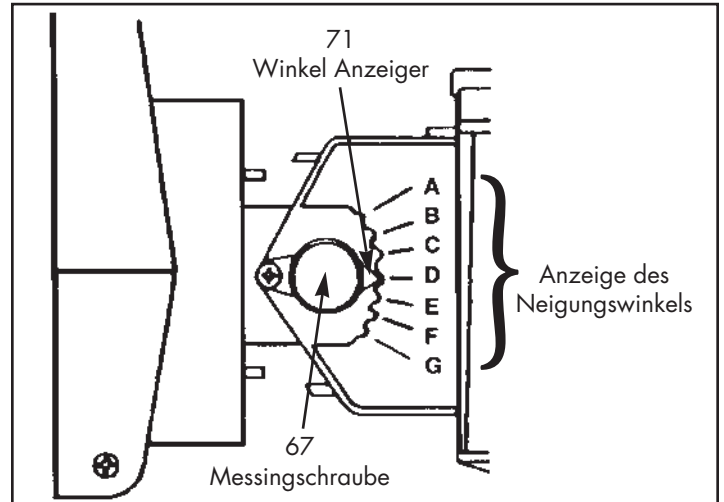


Abbildung 5

ANZEIGE DES NEIGUNGSWINKELS



Abbildung 6A

NEIGUNGSWINKEL FALSCH EINGESTELLT, ROBOTER „RETURNING“



Abbildung 6B

NEIGUNGSWINKEL RICHTIG EINGESTELLT, ROBOTER „RETURNING“



Abbildung 6C

NEIGUNGSWINKEL FALSCH EINGESTELLT ROBOTER AUFSCHLAG



Abbildung 6D

NEIGUNGSWINKEL RICHTIG EINGESTELLT ROBOTER AUFSCHLAG

SPIN (ALLE MODELLE)

Mit Ihrem Robo-Pong kann jede Art von Spin simuliert werden. Topspin oder Backspin können mit Sidespin kombiniert und leicht ausgewählt werden. Um die Art des Spins zu wählen, drehen Sie einfach den Kopf solange, bis die gewünschte Spinart über dem Auswurf steht (siehe Abbildung 7).

Für kombinierte Spinarten drehen Sie den Kopf so weit, bis sich einer der Pfeile über dem Auswurf befindet. Wenn z.B. der Pfeil zwischen Topspin und Sidespin steht, so wird der Roboter einen Ball auswerfen, der beide Spinvarianten beinhaltet. Wenn der Pfeil zwischen Backspin und Sidespin steht, wird der Roboter eine Kombination aus Backspin/Sidespin spielen.

Bevor wir erläutern wie man einen Spinball zurückspielt, ist es wichtig zu wissen, dass Ihr Roboter so ausgelegt ist, dass er einen professionellen Tischtennispieler mit Noppeninnen-Belägen simuliert. Jedem ausgeworfenen Ball wird etwas Spin mitgegeben. Um zu lernen wie man einen Spinball spielt bzw. einen Spinball des Gegners (bzw. Roboters) zurückschlägt, ist es wichtig, dass man den richtigen Schläger verwendet - mit qualitativ hochwertigem Noppeninnen- oder Noppenaußen-Belag. Wenn Sie Noppengummi oder sogar Sandpapierschläger verwenden, sind Sie in Ihrer Technik eingeschränkt und können nicht alle Schlagarten anwenden.

Jeder Spin hat unterschiedliche Auswirkungen auf den Ball und darauf wie der Ball reagiert, wenn er mit dem Schläger in Kontakt kommt. Im nachfolgenden führen wir einige Punkte auf, die Ihnen helfen werden, verschiedene Spinarten zu retournieren.

Das eigentliche Geheimnis ist, dass Sie beim Retournieren den Winkel Ihres Schlägerblattes richtig wählen. Jeder Spin kann kinderleicht zurückgespielt werden, wenn Ihr Schläger den richtigen Winkel hat. Diesen optimalen Winkel sollten Sie bereits bei Schlagbeginn wählen und bis zum Ende des Schlages beibehalten. Vermeiden Sie also, den Winkel Ihres Schlägerblattes während des Schlages zu verändern (siehe Abbildung 8).

Topspin lenkt die Flugbahn des Balles nach unten ab. Wenn Sie Topspin retournieren, wird der Ball von Ihrem Schläger nach

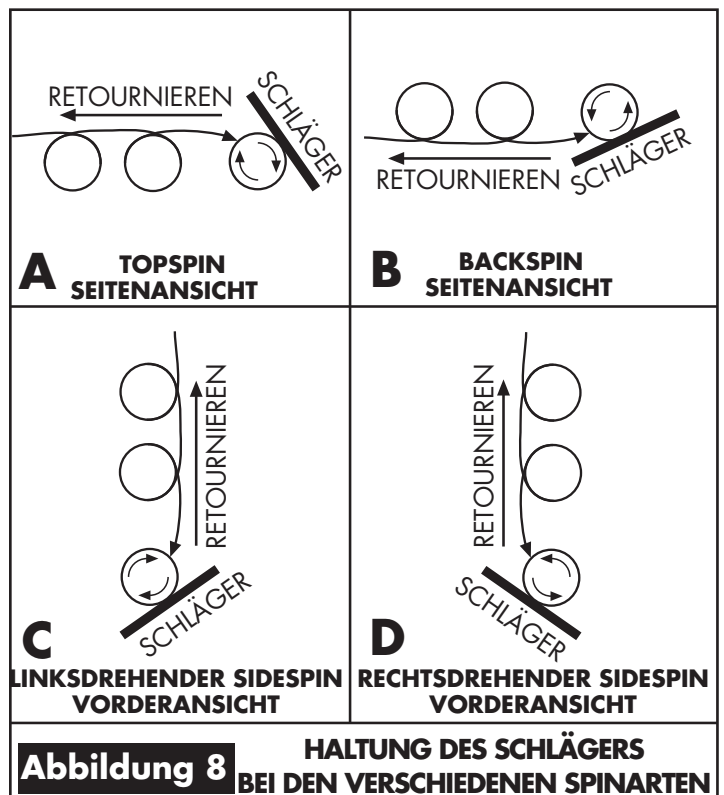
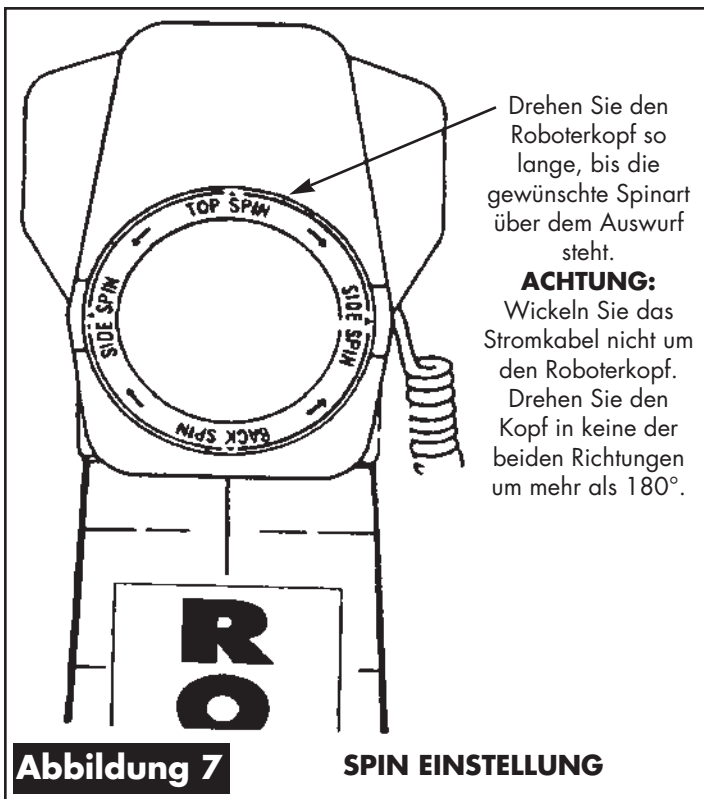
oben abspringen. Um den Topspin zu meistern, müssen Sie Ihr Schlägerblatt schließen und den Ball auf seiner Oberseite zwischen Nordpol und Äquator treffen. (Siehe Abbildung 8A.)

Backspin(Unterschnitt) lenkt die Flugkurve des Balles etwas nach oben. Wenn Sie diesen Ball zurückschlagen, hat er die Tendenz ins Netz oder sogar direkt auf den Tisch zu fliegen. Um dies auszugleichen, müssen Sie Ihr Schlägerblatt öffnen (die Schlägerseite, mit der Sie schlagen wollen, zeigt nach oben) und den Ball auf seiner Unterseite zwischen Südpol und Äquator treffen (siehe Abbildung 8B).

Sidespin lenkt die Flugbahn des Balles zur Seite ab. Linksdrehender Sidespin lässt den Ball von Ihrem Schläger nach rechts abspringen, rechtsdrehender Sidespin umgekehrt nach links. Um dies auszugleichen, müssen Sie den Schläger seitlich stellen und bei Links-Spin den Ball an seiner rechten bzw. bei Rechts-Spin von seiner linken Seite treffen (siehe Abbildungen 8C & 8D).

Kombinierte Spinarten weisen die Eigenschaften von beiden Rotationsarten auf, allerdings etwas schwächer als bei einem reinen Effekt. Um einen Topspin, der mit rechtsdrehendem Sidespin kombiniert ist, auszugleichen, müssen Sie Ihr Schlägerblatt etwas schließen und gleichzeitig etwas seitlich stellen und dann den Ball auf seiner linken oberen Seite treffen. Umgekehrt müssen Sie bei einem Ball mit Unterschnitt und linksdrehendem Sidespin Ihren Schläger öffnen, seitlich stellen und den Ball gleichzeitig rechts und auf seiner Unterseite treffen.

Durch Hochregeln des Ballspeed-Knopfes am Steuergerät, kann man mehr Spin erzeugen, allerdings ist dabei der Winkel des Ballauswurfes gegenüber dem Netz zu verringern. Wenn der Ballspeed-Knopf höher gestellt wird, erhöhen Sie jedes Mal sowohl die Geschwindigkeit als auch den Spin des Balles. Es ist zum Beispiel nicht möglich, den Roboter so einzustellen, dass er einen langsamen Ball mit viel Spin spielt. Es ist auch nicht möglich, dass der Roboter einen Ball ohne Spin spielt. Darüber hinaus liegt beim Unterschnitt die maximale Ballgeschwindigkeit bei 4-5, da der Unterschnitt die Flugkurve des Balles nach oben lenkt.



EINSTELLUNGEN ZUR PLATZIERUNG DES OSZILLATORS (MODELLE 1040/2040)

Oszillation ist die Schwenkung des Roboterkopfes, so dass der Roboter Bälle an verschiedenen Stellen des Tisches platzieren kann. Da der Robo-Pong 540 keine Oszillatoreinstellungen hat, betrifft diese Seite das Modell 540 nicht. Auch betreffen die Oszillatoreinstellungen auf dieser Seite die Modelle 1040 und 2040 nur, wenn diese in der Tischmitte angebracht sind (Position 1 oder 5, Abbildung 15, Seite 12).

Bei den Modellen 1040 und 2040 kann man 8 verschiedene Oszillatorfunktionen auswählen. Diese Schwenkfunktionen werden durch die Schalthebel auf der Rückseite des Roboters eingestellt (siehe Abbildung 9). Die jeweiligen Schwenkbereiche sind auf der Rückseite des Roboters markiert (siehe Abbildung 10). Abbildung 10A zeigt weitere Details.

Die Bereiche werden eingestellt, indem die Schalthebel in die gewünschte Position gebracht werden, so dass die Zahl in der Öffnung erscheint (siehe Abbildung 9). Der rechte Schalthebel beschränkt sich auf die Positionen 1, 2 & 3; der Linke auf die Positionen 4, 5 & 6 (Mit links und rechts ist die Ansicht gemeint, wenn man vor dem Roboter steht).

Um den Schalthebel zu bewegen, heben Sie ihn hoch, bringen ihn in die gewünschte Position und lassen ihn dann los. Falls sich der Schalthebel nicht ganz leicht bewegen lässt, heben Sie den Schalthebel hoch und drehen Sie statt dessen die Schalthebelgrundplatte. Um die Schalthebel des Robo-Pong 2040 zu erreichen, öffnen Sie den Schlitz auf der Rückseite des Fangnetzes, indem Sie den Klettverschluss lösen und mit den Fingern durch die Öffnung greifen (siehe Schritt 9 auf Seite 5).

Achtung: Bewegen Sie die Schalthebel nicht während sich der Roboterkopf dreht. Bewegen Sie auch nie beide Hebel gleichzeitig. Bewegen Sie zuerst einen und danach den anderen. Bei Missachtung dieser Anweisungen können Teile zerbrechen und die Garantie erlischt.

Nachfolgend finden Sie eine Darstellung der einzelnen Bereiche, die ausgewählt werden können (siehe Abbildung 10 und 10A):

- 3,4—Der Roboter streut die Bälle über den ganzen Tisch (gesamter Tisch).
- 3,5—Der Roboter streut die Bälle von der linken Ecke bis Mitte der rechten Tischhälfte ($\frac{3}{4}$ Tisch).
- 2,4—Der Roboter streut die Bälle von der rechten Ecke bis Mitte der linken Tischhälfte ($\frac{3}{4}$ Tisch).
- 1,4—Der Roboter streut die Bälle von der rechten Ecke bis zur Mittellinie ($\frac{1}{2}$ Tisch).
- 3,6—Der Roboter streut die Bälle von der linken Ecke bis zur Mittellinie ($\frac{1}{2}$ Tisch).
- 2,5—Der Roboter streut die Bälle von der Mitte der rechten Tischhälfte bis zur Mitte der linken Tischhälfte ($\frac{1}{2}$ Tisch).
- 1,5—Der Roboter streut die Bälle von der Mitte der rechten Tischhälfte bis zur Mittellinie ($\frac{1}{4}$ Tisch).
- 2,6—Der Roboter streut die Bälle von der Mitte der linken Tischhälfte bis zur Mittellinie ($\frac{1}{4}$ Tisch).
- 1,6—Keine Oszillation. Stellen Sie diese Position der Schalthebel immer dann ein, wenn Sie den Roboter transportieren, um einer Beschädigung der Mechanik vorzubeugen.

Falls der Roboter die Bälle auf eine bestimmte Stelle platzieren soll, stellen Sie die Stellhebel auf Position 3,4 und drehen den Oszillator Speed-Knopf an. Wenn der Roboterkopf auf die gewünschte Stelle zeigt, stellen Sie den Oszillator Speed-Knopf wieder aus. Falls die Stellhebel in den Positionen 3,4 nicht richtig justiert werden, kann sich der Roboterkopf bewegen, obwohl der Oszillator ausgeschaltet ist.

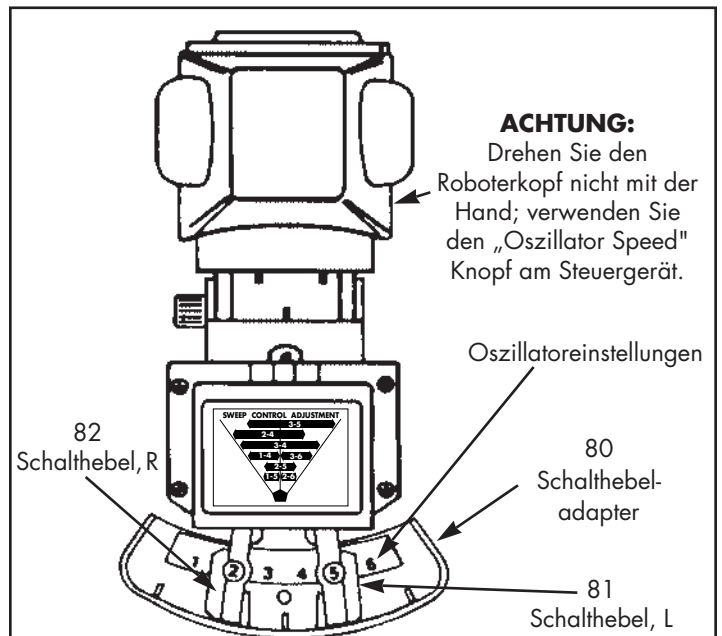


Abbildung 9 SCHALTHEBEL DES OSZILLATORS VORDERANSICHT (NUR 1040/2040)

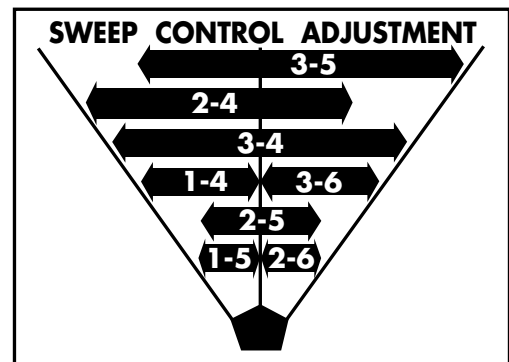


Abbildung 10 SCHWENKBEREICH (NUR 1040/2040)

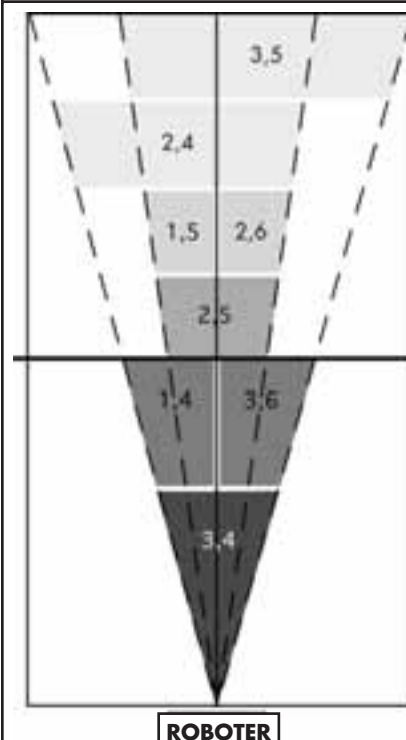


Abbildung 10A SCHWENKBEREICH DES OSZILLATORS BEI DEN VERSCHIEDENEN POSITIONEN, WOBEI DER ROBOTER IN DER MITTE DES TISCHES STEHT (NUR 1040/2040).

SCHALTER ZUR EINSTELLUNG DER BALLGRÖSSE (ALLE MODELLE)

Im Oktober 2000 änderte die ITTF die Größe der Bälle, die bei offiziellen Turnieren verwendet werden von 38mm auf 40mm. Der traditionelle 38mm Ball wurde seit Anfang 1900 verwendet und ist in vielen Ländern u.a. in den USA immer noch erhältlich. Nach den Bestimmungen der ITTF müssen alle 40mm Bälle den Stempel „40“ oder „40mm“ tragen, so dass man sie leicht von den 38mm Bällen unterscheiden kann.

Die Robo-Pong Modelle 540, 1040 und 2040 können alle 38mm und 40mm Bälle verwenden. Sie müssen dem Roboter „sagen“ welche Ballgröße Sie verwenden, indem Sie die Schalter zur Einstellung der Ballgröße, die sich am Roboterkopf befinden, richtig einstellen. Auf beiden Seiten des Roboterkopfes befindet sich je ein Schalter, und es ist extrem wichtig, dass beide Schalter korrekt eingestellt sind. Die Schritte 1 bis 2 zeigen, wie man die Schalter korrekt einstellt; und die Schritte 3 bis 9 zeigen, was zu tun ist, wenn von einer Ballgröße zur anderen gewechselt wird.

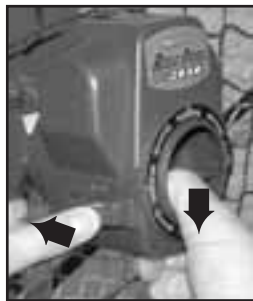
1 EINSTELLUNG DER BALLGRÖSSE AUF 38MM

Um die Ballgröße auf 38mm einzustellen, halten Sie den Kopf mit einer Hand fest, während Sie den Schalter mit der anderen Hand drücken, bis er bei „38“ einklickt. Wiederholen Sie diesen Vorgang beim Schalter auf der anderen Seite des Kopfes.



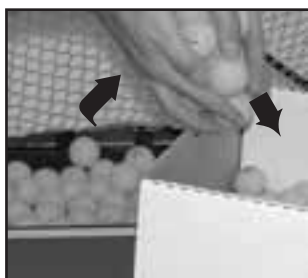
2 EINSTELLUNG DER BALLGRÖSSE AUF 40MM

Um die Ballgröße auf 40mm einzustellen, schalten Sie den Roboter aus und drehen den Roboterkopf so, dass die Markierung Topspin oben steht. Nun greifen Sie mit dem Daumen in die Öffnung und drücken den Ball-Andruck-Block herunter. Mit der anderen Hand drücken Sie den Schalter zur Einstellung der Ballgröße zurück auf „40“ während Sie weiterhin den Ball-Andruck-Block gedrückt halten. Wiederholen Sie diesen Vorgang auf der anderen Seite. **ACHTUNG:** Versuchen Sie nicht mit Gewalt den Schalter auf Position 40 zu bringen. Der Ball-Andruck-Block muss gedrückt sein, bevor der Schalter ganz leicht betätigt werden kann.



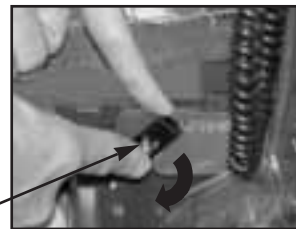
3 ENTFERNEN DER BÄLLE AUS DEM BALLKORB ODER EIMER

Die folgenden Schritte sind immer dann erforderlich, wenn man von einer Ballgröße auf die andere wechselt. Entfernen Sie zuerst alle Bälle aus dem Eimer (540 und 1040) bzw. Korb (2040), und legen Sie diese in eine eigene Kiste, wo Sie nicht mit Bällen anderer Größe vermischt werden können. Dann ziehen Sie das Anschlusskabel an der Rückseite des Roboters heraus.



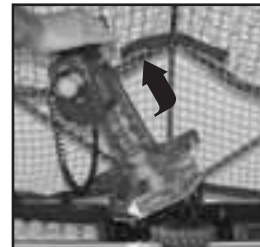
4 LÖSEN DER FLÜGELSCHRAUBEN

Lösen Sie nun die beiden Flügelschrauben, mit denen Ihr Roboterkörper auf dem Balleimer oder Ballauffangbecken befestigt ist. Dann drehen Sie die schwarzen, rechteckigen, abgekanteten Unterlagscheiben um 180°.



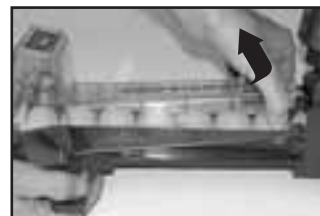
5 ENTFERNEN DES ROBOTERKÖRPERS

Ziehen Sie den Roboterkörper nun gerade nach oben, um ihn vom Balleimer bzw. Ballauffangbecken zu lösen.



6 ENTFERNEN DER DURCHSICHTIGEN ABDECKUNG

Stellen Sie den Roboterkörper auf den Tisch. Ziehen Sie die durchsichtige Abdeckung herunter, indem Sie mit Ihrem Daumen und Zeigefinger die kreisförmigen Einkerbungen an den Seiten der Abdeckung zusammendrücken und dann während des Zusammendrückens herausziehen. Lösen Sie die Abdeckung zuerst am oberen Ende und dann am unteren Ende. (Siehe auch Abbildung 23, Seite 15).



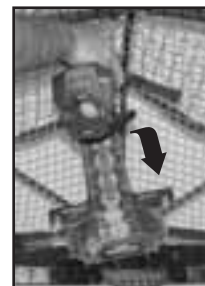
7 ENTFERNEN DER BÄLLE AUS DEM INNERN DES ROBOTERS

Entfernen Sie alle Bälle aus dem Roboter und legen Sie sie in den Behälter zu den anderen Bällen der gleichen Größe. Sammeln Sie auch alle Bälle auf, die auf dem Boden liegen oder sich irgendwo im Spielbereich befinden, und legen Sie diese auch zu den anderen Bällen dazu.



8 BEFESTIGUNG DES ROBOTERKÖRPERS

Befestigen Sie die durchsichtige Abdeckung wieder (umgekehrt zu Schritt 6). Dann befestigen Sie den Roboterkörper und stellen Sie sicher, dass er genau auf den Führungssteg des Auffangbeckens bzw. des Balleimers passt (siehe Abbildung 17, Seite 13). Dann drehen Sie die Flügelschrauben wieder fest (umgekehrt zu Schritt 4).



9 ABSCHLIESSENDE ARBEITEN

Legen Sie die Bälle der anderen Größe in den Balleimer bzw. Ballkorb. (Wichtig: Säubern Sie die neuen Bälle vom Produktionsstaub, bevor Sie sie das erste Mal verwenden). Stellen Sie beide Schalter zur Einstellung der Ballgröße korrekt ein (siehe Schritt 1 oder 2, entsprechend der Ballgröße, die Sie verwenden möchten). Stecken Sie das Verbindungskabel wieder ein (siehe Abbildung 17, Seite 13). Schalten Sie nun das Gerät wieder ein und bereiten Sie sich auf das Spiel vor.

HINWEISE

1. Sie müssen entweder 38mm Bälle oder 40mm Bälle bei einem Vorgang verwenden. **Vermischen Sie auf keinen Fall Bälle verschiedener Größe.**
2. **Vergewissern Sie sich, dass BEIDE Schalter auf die gleiche Ballgröße eingestellt sind.**
3. Wenn die Ballgrößen ausgetauscht werden, entfernen Sie alle Bälle aus dem Roboter, einschließlich derer, die sich im Gerät befinden oder auf dem Boden liegen, bevor Sie die andere Größe einfüllen.
4. Sofort nach Einstellung der Schalter sollte der Ball-Andruck-Block 2–3 mal gedrückt und wieder losgelassen werden, so dass er sich von selbst wieder richtig einstellt.
5. Vor Verwendung neuer Bälle sollten diese vom Staub gesäubert (gewaschen und wieder getrocknet) werden. Neue Bälle können kleinere Probleme verursachen, bevor sie „eingespielt“ sind (siehe Hinweis 5, Seite 15).
6. Wenn auf „40“ umgeschaltet wurde und ein 38mm Ball fälschlicherweise dabei ist, wird der 38mm Ball mit sehr geringer Geschwindigkeit ausgeworfen.
7. Wenn „38“ eingestellt ist und ein 40mm Ball dabei ist, wird der 40mm Ball entweder im Roboterkopf eingequetscht oder wird in einer unregelmäßigen Flugbahn ausgestoßen. Dabei kann Schaden entstehen.

BALLDAMM (NUR MODELL 2040)

Der Robo-Pong 2040 wird mit 2 Balldämmen geliefert. Diese haben drei Funktionen: (1) Sie halten die Bälle im Auffangbecken wenn der Roboter zum Transport zusammengeklappt ist, (2) sie sorgen dafür, dass keine Bälle in das Auffangbecken kommen, wenn man den Roboterkörper entfernen will und (3) sie dienen als Messgerät zum Überprüfen, ob die Bälle die richtige Größe haben.

Für Funktion 1 und 2 werden die Balldämme oben an das Auffangbecken gesteckt. Wenn sie nicht benötigt werden, werden sie in die Halterungen an der Seite des Auffangbeckens gesteckt (siehe Abbildung 11).

Um den Roboter zum Zusammenklappen oder zum Transport vorzubereiten, entfernen Sie die Balldämme aus ihren Positionen indem sie die Ballmulde leicht anheben (siehe Abbildung 13). Dann drücken Sie alle Bälle in das Auffangbecken und stecken die Balldämme in die Halteschlitze (siehe Abbildung 12). Für Funktion 2 drücken Sie die Bälle in eine der Ballauffangschalen und sichern diese dann mit einem Balldamm ab, so dass sie nicht in das Ballauffangbecken rollen können. Die Bälle stören nicht weiter, und Sie können nun ganz einfach die beiden Flügelschrauben und die Unterlagsscheiben lösen und dann den Roboterkörper entfernen (siehe Schritte 4 & 5, Seite 10).

Die Öffnungen im Balldamm dienen zur Ballkontrolle. Eine Öffnung hat einen Durchmesser von 40mm und die andere 38mm. Die Löcher sind entsprechend mit „38“ und „40“ markiert. Sie dienen zur Überprüfung der Rundheit und der Ballgröße. Wenn Sie vermuten ein Ball könnte nicht absolut rund sein oder zu groß (wenn sich Bälle im Roboter stauen), überprüfen Sie dies mit Hilfe der beiden Öffnungen im Balldamm. Drehen Sie ihn im Innern der Öffnung, um den Durchmesser zu überprüfen. Bei jeder Drehung sollte der Durchmesser korrekt sein. Der Ball sollte gerade so durch die Öffnung passen, ohne stecken zu bleiben. Es ist auch möglich, dass ein Ball zu klein ist. In diesem Fall entsteht eine Lücke zwischen dem Ball und dem Rand der Öffnung.

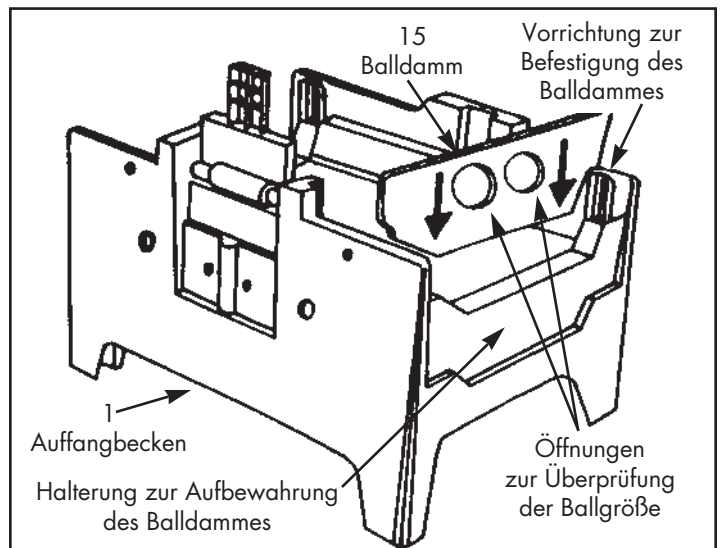


Abbildung 11 BALLDAMM & AUFFANGBECKEN (NUR 2040)

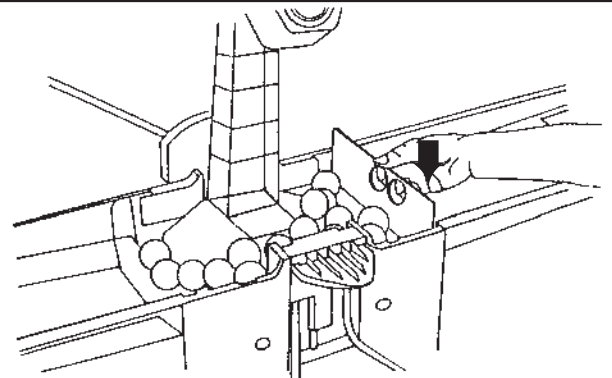


Abbildung 12 EINSETZEN DES BALLDAMMES (NUR 2040)

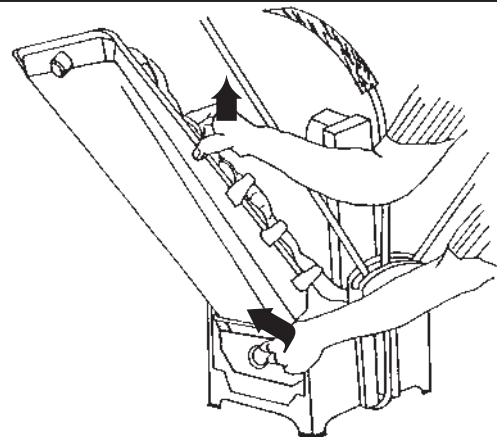


Abbildung 13 ENTFERNEN DES BALLDAMMES (NUR 2040)



Drehen Sie den Ball in der Ballöffnung zur Überprüfung der Rundheit. Ball sollte in jeder Position leicht drehbar sein.

Abbildung 14 ÜBERPRÜFUNG DER BALLGRÖSSE MIT BALLDAMM (NUR 2040)

POSITIONIERUNG DES ROBOTERS UND DES STEUERGERÄTES (ALLE MODELLE)

Ihr Roboter ist sehr variabel einsetzbar, indem man ihn auf dem Tisch, oder auch hinter dem Tisch positioniert. Damit kann man eine Vielzahl von möglichen Winkeln und Flugbahnen simulieren und kommt somit einem realen Tischtennisspiel sehr nahe. Die Modelle 540 und 1040 stehen normalerweise am oberen Ende des Tisches in Positionen 1–4 (siehe Abbildung 15). Man kann sie aber auch in den Robo-Caddy setzen und hinter den Tisch stellen wie bei Positionen 5 & 6. Das Modell 2040 wird üblicherweise mittig am Ende des Tisches auf Position 5 gestellt. Man kann jedoch auch ihn in den Robo-Caddy setzen, wie beim 540 oder 1040.

Einige Positionen bieten gewisse Vorteile, während andere Positionen einige Funktionen des Roboters beeinträchtigen. Die nachfolgenden Abschnitte geben hierzu weitere Erklärungen.

Position 1—Roboter steht gerade auf dem Tisch an dem Punkt, wo sich die Mittellinie und Grundlinie des Tisches treffen. Dies ist die einzige „auf dem Tisch“ Position, bei der die Oszillatortreichweite des 1040 akkurat ist (siehe PLATZIERUNG DES OSZILLATORS, Seite 9). Dies ist auch die gewünschte Ausgangsposition, wenn der 540 und 1040 zum ersten Mal aufgebaut werden. In dieser Position wird der 540 die Bälle geradeaus auf die Mittellinie des Tisches werfen.

Position 2—Roboter steht in der hinteren linken Ecke diagonal zum Spielbereich. Bei dieser Position spielt der Oszillator des 1040 die Bälle auf die rechte Spielhälfte des Tisches. Der 540 würde in dieser Position die Bälle in die rechte Ecke des Spielers werfen.

Position 3—Roboter steht in der hinteren rechten Ecke diagonal zum Spielbereich. Bei dieser Position spielt der Oszillator des 1040 die Bälle auf die linken Spielhälfte des Tisches. Der 540 würde in dieser Position die Bälle in die linke Ecke des Spielers werfen.

Position 4—Ein Roboter in dieser Position hat den Vorteil, dass er schnellere als auch langsamere Bälle spielen kann, da er näher am Auftreffpunkt der Bälle steht. Wenn der Knopf „Ball Speed“ auf 0 eingestellt ist, kommt der Ball sehr langsam, mit sehr wenig Spin, aber trotzdem weit genug zum Spieler. Wenn „Ball Speed“ auf 10 eingestellt ist, ist die Geschwindigkeit des Balles sehr schnell und der Auftreffwinkel entspricht dem eines typischen Endschlages. Demgegenüber ist die Schwenkbreite des Oszillators geringer als in der Position am Tische wie in Position 1–3.

Position 5—Dies ist die übliche Position des 2040, wenn dieser mit normalem Fangnetz am Tisch montiert wird. Für diese Position müssten der 1040 und der 540 auf den Robo-Caddy montiert werden.

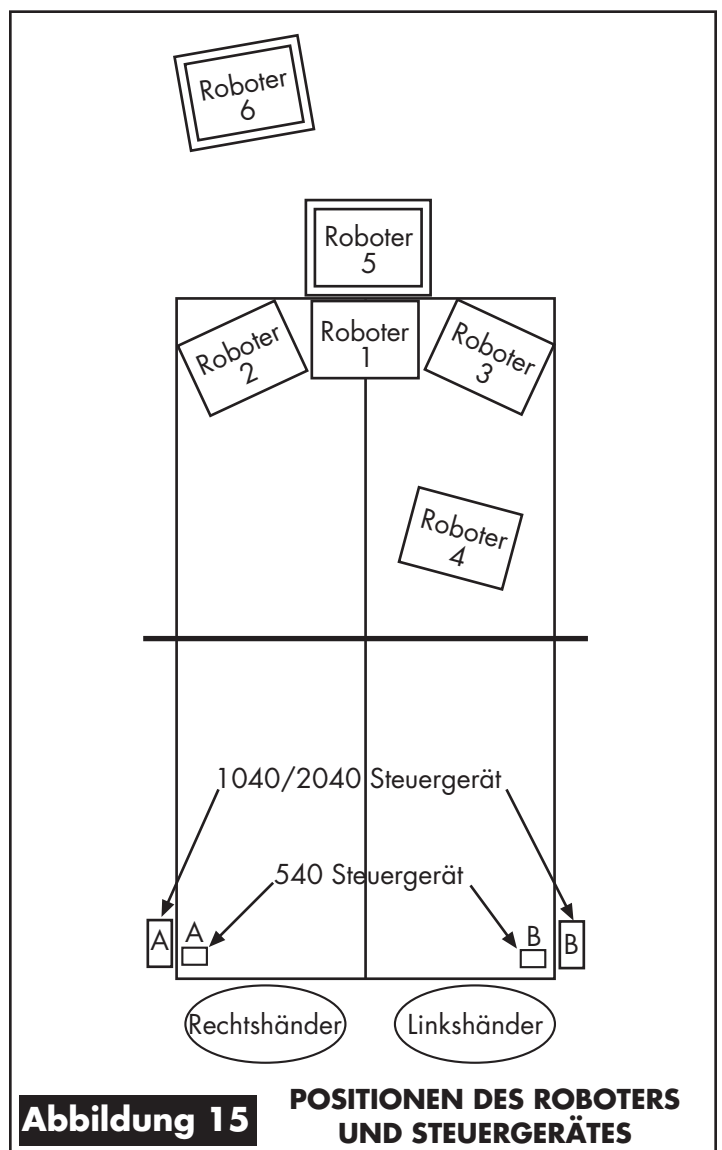
Position 6—Wenn sie auf dem Robo-Caddy montiert sind, können alle drei Modelle frei hinter dem Tisch bewegt werden. Der Robo-Caddy ermöglicht ebenfalls die Höhe der Roboter nach oben oder unten zu verstellen. Dies ist eine großartige Möglichkeit, um Schläge aus der Halbdistanz, wie z.B. starker Unterschnitt, Topspin, Ballonabwehr zu simulieren. Leider sind die Oszillatorprogramme für diese Spielposition nicht angepasst und das Fangnetz stellt ebenfalls ein Problem dar. Darüber hinaus müssen Sie ein Verlängerungskabel (Teil-Nr. 2000-221) kaufen. Dies ermöglicht, dass die Steuereinheit in der Reichweite des Spielers bleibt. Diese Positionen stellen nur eine Auswahl, dessen

was möglich ist, dar, Sie geben Ihnen aber einen Überblick über die Vor- und Nachteile der verschiedenen Platzierungen Ihres Robo-Pongs.

WICHTIGE INFORMATION: Falls der Schwenkbereich des Oszillators etwas von der Skizze auf Seite 9 abweichen sollte, so können Sie trotzdem durch Ausprobieren die passende Einstellung der Stellhebel herausfinden, um die gewünschte Platzierung der Bälle zu erreichen.

Abbildung 15 zeigt ebenfalls die ideale Platzierung der Steuereinheit. Für Rechtshänder ist Position A zu empfehlen, für Linkshänder Position B. Das Anbringen der Steuereinheit an den vorgeschlagenen Stellen ermöglicht, dass die Steuerung innerhalb der Reichweite der freien Hand des Spielers ist.

Da ein Spieler eine größere Reichweite mit seiner Vorhand hat, ist zu empfehlen, dass er seine Grundstellung wie skizziert einnimmt. Die überwiegende Mehrheit der Wettkampfspieler benutzt die Rückhand um $\frac{1}{3}$ des Tisches abzudecken und die Vorhand für die übrigen $\frac{2}{3}$.



VERSCHIEDENE EINSTELLUNGEN (NUR RP 2040)

HÖHENANPASSUNG (NUR MODELL 2040)

Der Robo-Pong 2040 ist so konstruiert, dass er sich auf Tischhöhe befindet, wenn er am Tische montiert wird. Bei richtiger Positionierung (Abbildung 16) stützen sich die Befestigungsbügel unter der Oberfläche ab und die Auflageplatte am Ballbehälter liegt auf der Oberfläche auf. Falls der Roboter nicht richtig montiert ist, laufen die Bälle nicht automatisch in die Ballauffangschalen. Falls dieses Problem auftaucht, ist eine Angleichung notwendig. Die erste Justierung wäre die Tischoberfläche zu nivellieren, indem Unterlagen unter die Tischbeine geschoben werden, bis der Tisch exakt waagrecht steht.

Falls damit das Problem nicht behoben werden kann, sind Justierungen am Roboter selbst notwendig. Die Befestigungsbügel werden mit 3 verschiedenen Größen von Gummikappen und 4 Gummi-Distanzscheiben geliefert, um den Robot an verschiedenen dicke Oberflächen anzupassen und somit eine Nivellierung auf Tischniveau zu erreichen. Die Gummikappen sind auf der Oberseite mit der Tisch-Oberflächenstärke markiert, für die sie verwendet werden sollten. Die längste Kappe ist für dünne Hobby-Tische vorgesehen. Die mittlere Kappe ist für normale Tische und die kleine Kappe ist für extrastarke Turniertische (ab 25 mm) ausgelegt.

Zusätzlich zu diesen unterschiedlichen Kappen sind 4 Gummi-Distanzscheiben beigegefügt, um eine genauere Justierung zu erreichen. Ein oder zwei dieser Distanzscheiben (je nachdem wie stark die Feinjustierung benötigt wird) werden dabei in die Gummikappen eingelegt, bevor diese auf die Enden der Befestigungsbügel gestülpt werden.

Ein weiterer Grund, warum Ihr Roboter nicht optimal nivelliert sein mag, ist, dass er nicht korrekt auf der Justierungsnase aufliegt (Abbildung 17). Bitte überprüfen Sie, ob dieser Steg bündig an der Tischoberfläche anliegt.

Typ: Falls es möglich sein sollte, die Tischhälfte, an der der Roboter befestigt ist, unabhängig von der anderen Hälfte zu verstellen, können Sie auf der Roboterseite die Oberfläche mit einer leichten Neigung einstellen, damit die Bälle automatisch zum Ballauffangsystem rollen. Falls Sie den Tisch leicht anwinkeln, vergewissern Sie sich, dass Sie die Gummikappen wie oben beschrieben justieren. In diesem Fall könnte es notwendig werden, die Gummikappen eine Nummer größer zu wählen.

JUSTIERUNG DER NETZSPANNUNG (NUR MODELL 2040)

Das Ballauffangsystem sollte auf dem gleichen Niveau oder ein wenig unter dem Niveau der Tischoberfläche angebracht werden. Falls die Spannung des Auffangnetzes zu stark sein sollte, werden die beiden Auffangschalen in eine leichte V-Stellung gezogen, womit die äußeren Enden der Ballauffangschalen über das Tischniveau geraten. Um dieses Problem zu lösen, sollten Sie die Befestigungsklettverbänder gemäß Abbildung 18 lockern, bis die Auffangbehälter wieder in der Waagrechten sind. Falls diese Einstellung nicht ausreichend sein sollte, können Sie das Fangnetz etwas strecken, indem Sie es mit beiden Händen greifen und mit Gefühl auseinanderziehen.

Das Abfangnetz (schwarzes Netz mit größeren Löchern) bremst Ihre Bälle ab, womit wesentlich mehr Bälle eingefangen werden können. Die Größe der Löcher ist etwas kleiner als der Balldurchmesser. Bei harten Schlägen geht der Ball durch dieses Netz hindurch und fällt zwischen diesem Netz und dem hinteren Fangnetz nach unten in die Auffangschalen.

Dieses Abfangnetz sollte normalerweise lose hängen, um die Bremswirkung zu verstärken. Wenn Sie harte Schläge wie Endschlag oder schnellen Top-Spin trainieren wollen, so wäre eine straffere Einstellung des Fangnetzes empfehlenswert, um mehr Bälle einzufangen. Die Spannung des Fangnetzes wird

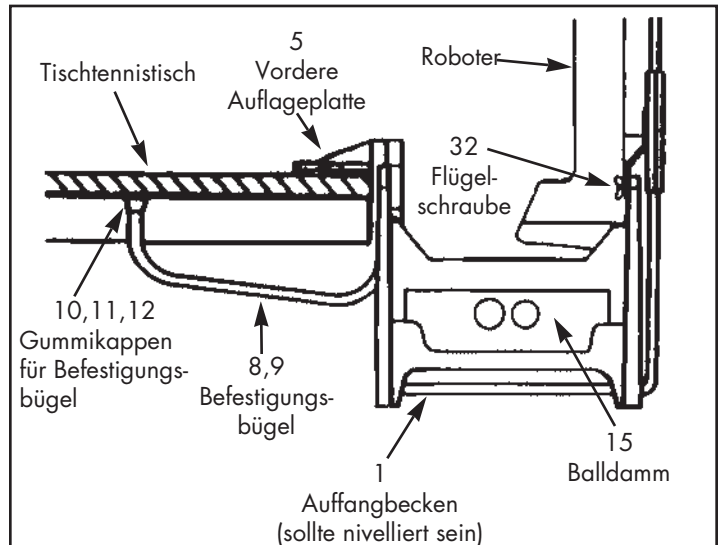


Abbildung 16

BEFESTIGUNG DES AUFFANGBECKENS

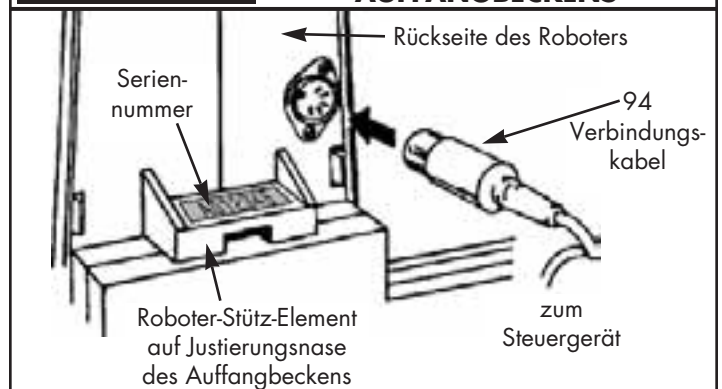


Abbildung 17

NIVELLIERUNG & SERIENNUMMER (NUR 2040)

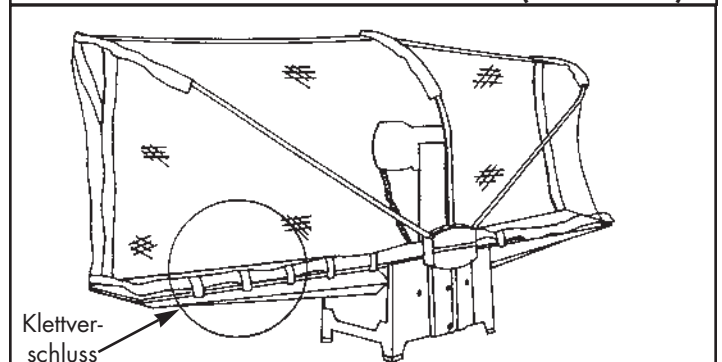


Abbildung 18

JUSTIERUNG DER NETZSPANNUNG (HAUPTNETZ)/NUR 2040

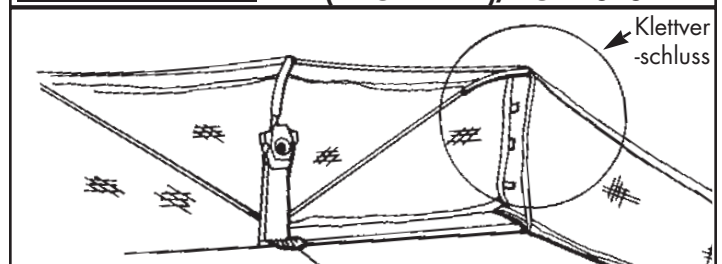


Abbildung 19

JUSTIERUNG DER NETZSPANNUNG (SEITENNETZE)/NUR 2040

durch Festziehen oder Lösen der seitlichen Klettverschlüsse am Fangnetz eingestellt (siehe Abbildung 19).

Befestigen Sie die Seitennetze am Tischnetz, indem Sie das Adapterteil mit der schlitzförmigen Öffnung über das Tischnetz bis zum Anschlag stülpen (siehe Abbildung 20A). Um diesen Adapter wieder zu lösen, drücken Sie mit einer Hand den Adapter nach hinten und gleichzeitig mit der anderen Hand das Tischnetz in die entgegengesetzte Richtung. Vergewissern Sie sich dabei, dass die gesamte Höhe des Tischnetzes gegen die glatte Seite des Adapters gedrückt wird und somit das Netz nicht an den Zähnen hängen bleiben kann (siehe Abbildung 20B). Diese Adapterstücke sind paarweise im Lieferumfang und passen genau auf die Klettverschlüssen des seitlichen Fangnetzes.

Dabei ist einer der Adapter für die linke Seite und der andere für die rechte Seite vorgesehen, so dass jeder der beiden mit der Klettverschlüsseite auf dem Klettverschluss-Gegenstück am Ende des Fangnetzes aufliegt. Je nachdem wie Sie den Adapter am Fangnetzende befestigen, können Sie die Spannung fester oder lockerer einstellen. Wenn die Seitennetze richtig gespannt und positioniert sind, so werden sie durch das Tischnetz leicht gespannt und verlaufen ohne größeren Abstand zur Tischoberfläche genau über die weiße Seitenlinie des Tisches (siehe Abbildung 22B).

In Abbildung 21 wird gezeigt, wie die Spannung des Seitennetzes eingestellt wird.

21A—Dies ist die lockerste Einstellung. Dabei ist der Klettverschluss auf maximalen Abstand befestigt.

21B—Diese Einstellung spannt das Seitennetz um ungefähr 1 cm im Vergleich zur Einstellung 21A. Die beiden Klettverschlüsse überlappen sich dabei maximal.

21C—Diese Einstellung spannt um ca. 1 cm mehr als in 21B. Die beiden Adapter werden dabei vertauscht, so dass der linke an der rechten Seite und der rechte an der linken Seite verwendet wird. Der Klettverschluss des Seitennetzes ist um 180° gedreht, so dass die ehemalige Rückseite nun zur Vorderseite wird.

21D—Diese Einstellung ist fast identisch mit 21C, lediglich ist das Netz anstatt nach außen nun nach innen umgefaltet, so dass es zwischen den beiden Klettverschlüssen des Seitennetzes und des Adapters eingespannt ist. Diese Einstellung bringt erneut ein paar Millimeter an Spannung.

21B, C und D sind die straffesten Grundeinstellungen. Natürlich lassen sich diese drei Grundeinstellungen dadurch lockern, dass das Seitennetz weiter hinten am Adapter befestigt wird. Beim ersten Gebrauch übrigens ist das Material des Netzes noch steif.

Das Material wird sich mit der Zeit von selbst dehnen. Falls die Netzeinstellungen gemäß Abbildung 21 das Problem nicht lösen können, so ist es unter Umständen notwendig, das Seitennetz manuell zu dehnen.

Abbildung 22A zeigt dieses Problem: Obwohl die Länge des Seitennetzes richtig eingestellt wurde, ist die Unterkante des Seitennetzes immer noch zu hoch, so dass Bälle darunter hindurch rollen können. Um das Problem zu beheben, dehnen Sie bitte das Material gefühlvoll direkt über der Problemstelle, bis die Netzunterkante mit der Tischoberfläche abschließt (siehe Abbildung 22B).

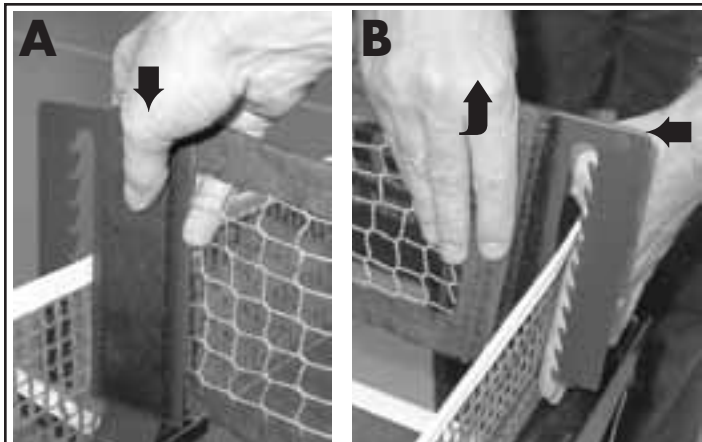


Abbildung 20 MONTAGE UND DEMONTAGE DES SEITENNETZES (NUR 2040)

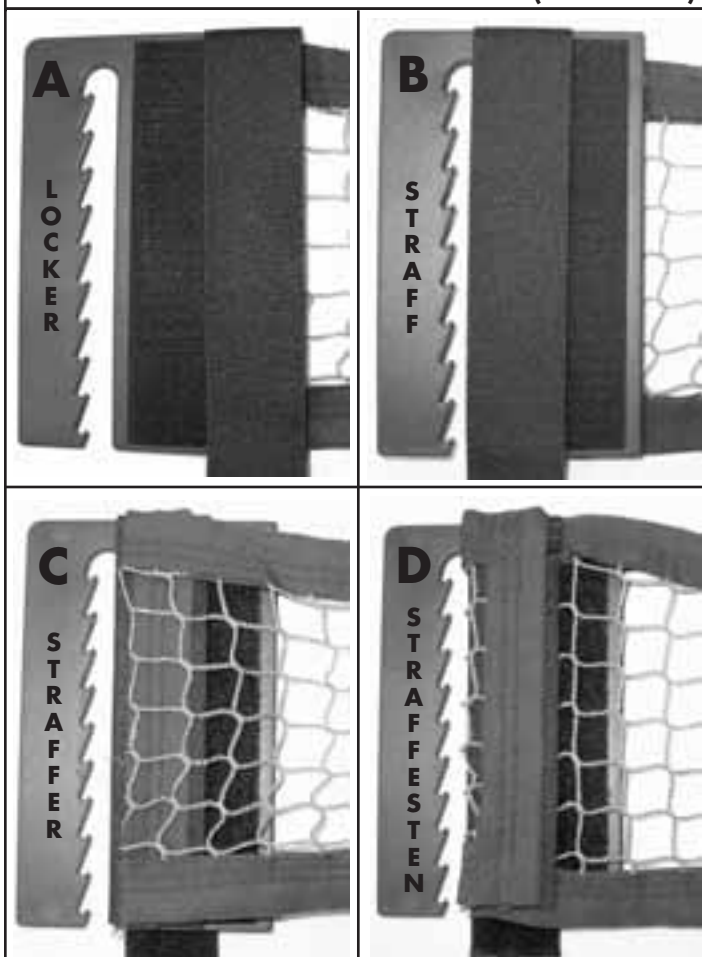


Abbildung 21 JUSTIERUNG DER SEITENNETZ-SPANNUNG (NUR 2040)

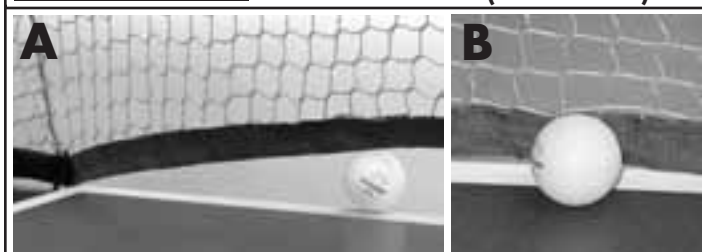


Abbildung 22 FALSCHER/RICHTIGE JUSTIERUNG DES SEITENNETZES (NUR 2040)

WICHTIGE HINWEISE (ALLE MODELLE)

ACHTUNG: Die nachfolgenden Punkte sind wichtig für ein einwandfreies Funktionieren des Roboters. Nichtbeachtung kann Beschädigungen am Roboter verursachen.

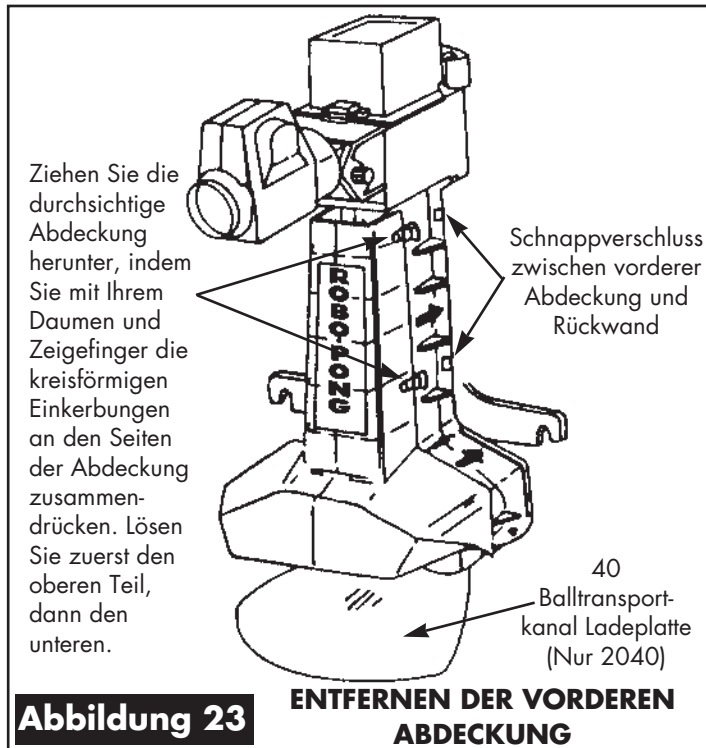
1. Bei den Modellen 2040, 1040 und 540 können sowohl traditionelle 38mm Bälle als auch 40mm Bälle verwendet werden. **Sie müssen jedoch unbedingt darauf achten, dass am Roboterkopf BEIDE Schalter zur Einstellung der Ballgröße auf die richtige Größe eingestellt sind** (siehe Schalter zur Einstellung der Ballgröße, Seite 10).
2. Bevor Sie Ihren Roboter an den Strom anschließen, vergewissern Sie sich, dass die Stromspannung richtig ist. Angaben hierzu finden Sie auf dem Transformator (siehe Tabellen A und B auf Seite 20).
3. **Verwenden Sie keine Erdöl basierenden Schmiermittel oder Lösemittel auf die Kunststoff-Teile dieses Produkts.** Diese Chemikalien sind ätzend auf die Kunststoff- und führt zu strukturellen Versagen der Kunststoff-Teile. Der Einsatz dieser Chemikalien wird Ihre Garantie ungültig.
4. Die Modelle 2040 und 1040 sind mit einem speziellen Sicherheitsmechanismus ausgestattet, welcher einen eventuellen Ballstau anzeigt. Ihr Steuergerät stößt einen hochfrequenten Pfeifton aus und schaltet sich automatisch ab, sobald es einen Ballstau erkennt. Dieser Ausschaltmechanismus verhindert, dass Schaden am Roboter entsteht.

Normalerweise ist die Lösung des Problems ganz einfach. Ziehen Sie den Netzstecker bevor Sie die Bälle entfernen. Versuchen Sie, den Fehler durch Suche nach einem eingeklemmten Ball zu beheben. Sollte dies nicht die Ursache sein, liegt eine Störung innerhalb des Roboters vor.

Um das Innere des Roboters zu überprüfen, entfernen Sie die Bälle aus dem Eimer bzw. Ballauffangkorb und entfernen dann den Roboterkörper entsprechend der Schritte 3 bis 6 auf Seite 10. Nach Entfernen der durchsichtigen Vorderabdeckung (siehe Abbildung 23 auf dieser Seite und Schritt 6 auf Seite 10) suchen Sie nach defekten, eingebeulten, zu großen oder unrunderen Bällen. Um die Rundheit und die korrekte Größe zu überprüfen, lesen Sie bitte den letzten Abschnitt auf Seite 11, und sehen Sie sich Abbildung 14 an. Entfernen Sie alle defekten Bälle.

5. Ein Ballstau kann durch neue Bälle verursacht werden. Bevor Sie neue Bälle mit einer rauen, staubigen Oberfläche verwenden (die Oberfläche der Bälle ist bei den einzelnen Herstellern unterschiedlich), sollten diese in lauwarmem Seifenwasser gewaschen werden. Danach trocknen Sie die Bälle mit einem sauberen, trockenen Tuch ab bevor Sie sie in den Balleimer bzw. Ballauffangkorb legen. Dadurch wird die Pulverschicht auf der Oberfläche der Bälle entfernt. Diese Schicht verursacht übermäßige Reibung, und der Roboter läuft dadurch unregelmäßig.

Nachdem Sie die Bälle in den Balleimer bzw. Ballauffangkorb gelegt haben, lassen Sie die Bälle bei hoher Geschwindigkeit durch die Maschine laufen. Stellen Sie den Schalter „Ball Frequency“, der die Häufigkeit der Ballauswürfe regelt auf 10, den Schalter „Ball Speed“, der die Ballgeschwindigkeit regelt auf 3, den Spin auf „backspin“ und stellen Sie die Richtung Tischmitte Netz ein. Die Bälle werden dann am Netz ankommen, zurückprallen und automatisch im Auffangnetz landen (nur für Roboter mit Auffangnetz).



Beim Roboter mit Balleimer müssen die Bälle mit der Hand aufgesammelt werden und wieder in den Balleimer gelegt werden. Durch diesen Vorgang werden die Bälle abgerieben. Lassen Sie den Roboter mit dieser Einstellung 5 Minuten laufen, schalten Sie dann wieder auf Normalbetrieb.

6. Verwenden Sie 3-Stern Bälle, um die bestmögliche Leistung zu erzielen. Es können jedoch auch fast alle zugelassenen 1-Stern, 2-Stern oder 3-Stern Bälle anderer Marken verwendet werden. Verwenden Sie keine Bälle von minderwertiger Qualität, die nicht zugelassen sind, vor allem keine mit einer rauen Naht. Bereits benutzte Bälle laufen am besten.
7. Wenn Sie den Roboter transportieren, halten Sie ihn unter dem Ballauffangbecken fest. Halten Sie ihn nicht am Ballmuldenriemen. Der Riemen kann sich lösen und der Roboter auf den Boden fallen. Wenn Sie den Roboter am Trageriemen halten möchten, ersetzen Sie den Riemen durch den Tragegurt, den es als Zubehör gibt. Nach 2006, alle Roboter (Modell 2040) kommen mit Tragegurt inbegriffen.
8. Lagern Sie weder den Roboter noch das Steuergerät im Freien. Ebenso wenig sollten Sie ihn in einem heißen Auto oder Kofferraum lassen. Plastikteile können sich ablösen, reißen oder schmelzen, wenn sie extremen Temperaturen ausgesetzt werden. Halten Sie den Roboter von Sand fern. Sand kann Plastikoberflächen abschürfen.
9. Beim Herablassen der Ballauffangschalen beim Modell 2040 lassen Sie diese bitte nicht in die waagrechte Position fallen, sondern lassen Sie diese Schalen langsam ab (siehe Schritt 5, Seite 5).
10. Verwenden Sie keine Schläger aus Sandpapier. Es könnte sich Sand vom Schläger ablösen und ins Innere des Roboters geraten, wodurch Probleme verursacht werden.

Der Roboter ist in 5 Minuten transportfertig. Zusammengefaltet ist er sehr kompakt und alle Teile bleiben geschützt im Roboter. Er ist sehr leicht und handlich. Führen Sie die folgenden Schritte nacheinander aus, so dass alle Teile korrekt zusammengefaltet sind.

1 SEITENNETZE IN DIE BALLMULDE LEGEN

Ziehen Sie das Verbindungskabel aus der Rückseite des Roboters. Danach entfernen Sie die Seitennetze und legen sie diese in die Ballmulde.



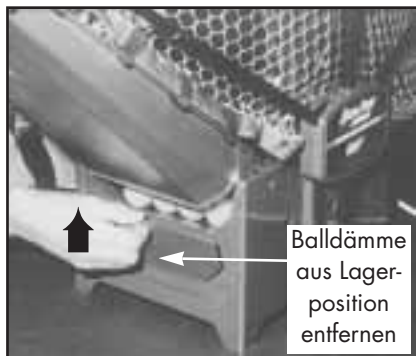
2 PLATZIEREN DES ROBOTERS AUF DER ECKE DES TISCHES

Entfernen Sie den Roboter vom Tisch und stellen Sie ihn auf eine Ecke des Tisches. So ist der Roboter von allen Seiten gut erreichbar.



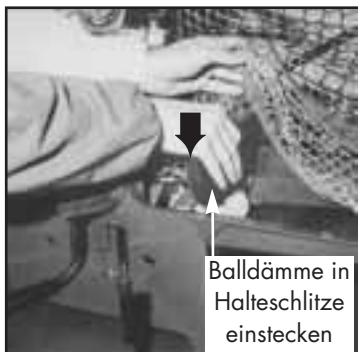
3 AUSPACKEN DER BALLDÄMME

Heben Sie jede der Ballmulden leicht an und nehmen Sie die Balldämme aus Ihrer Lagerposition. Heben Sie die Mulden nicht so stark an, da sonst die Bälle herausfallen (Siehe Abbildungen 11 & 13 auf Seite 11).



4 SETZEN SIE BALLDÄMME

Drücken Sie die Bälle in das Ballauffangbecken und stecken Sie die Balldämme in die vorgesehenen Halteschlitz (Siehe Abbildungen 11 & 12 auf Seite 11).



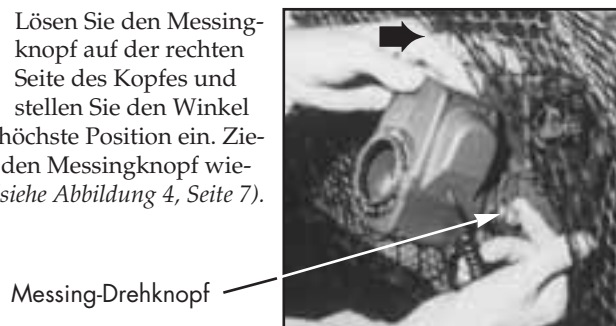
5 KABEL INS BALLAUFFANGBECKEN LEGEN

Ziehen Sie den Netzstecker und das Verbindungskabel aus dem Steuergerät und ziehen Sie den Netzstecker aus der Steckdose. Rollen Sie beide Kabel leicht zusammen und legen Sie diese auf die Bälle in der mittleren Mulde. Legen Sie die Adapter für die Seitennetze auf die Bälle. Wenn Sie darüber hinaus einen Pong-Master haben, können Sie auch das elektronische Zähldisplay und alle zugehörigen Kabel auf die Bälle legen.



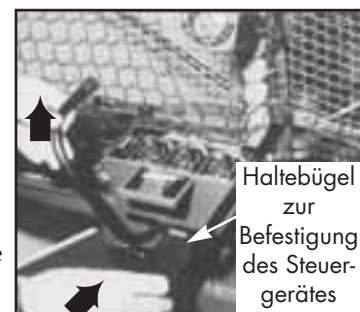
6 WINKEL DES ROBOTERKOPFES EINSTELLEN

Lösen Sie den Messingknopf auf der rechten Seite des Kopfes und stellen Sie den Winkel auf die höchste Position ein. Ziehen Sie den Messingknopf wieder an (siehe Abbildung 4, Seite 7).



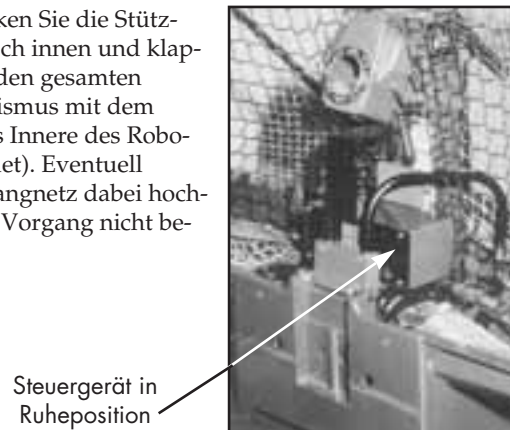
7 STEUERGERÄT AUF DEN STÜTZROHREN POSITIONIEREN

Halten Sie das Steuergerät mit den Bedienungsknöpfen nach oben zeigend, klappen Sie dann die beiden Stützrohre des Roboters halb nach oben und schieben Sie das Steuergerät mit seinem Haltebügel zwischen die beiden Stützrohre. Halten Sie die Stützrohre hoch, um zu verhindern, dass das Steuergerät von den Stützrohren herunterrutscht.



8 HOCHKLAPPEN DER STÜTZROHRE

Schwenken Sie die Stützrohre nach innen und klappen Sie den gesamten Mechanismus mit dem Steuergerät in das Innere des Roboters (wie abgebildet). Eventuell müssen Sie das Fangnetz dabei hochhalten, damit der Vorgang nicht behindert wird.



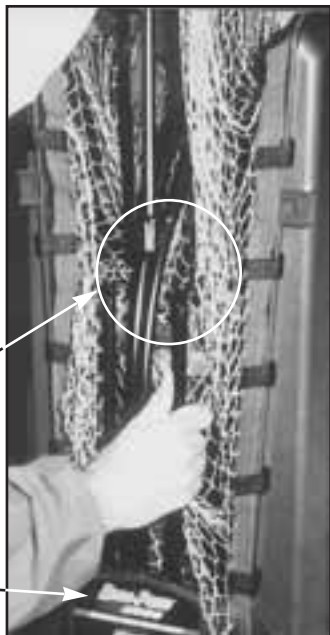
9 ZUSAMMENKLAPPEN DER BALLMULDEN

Klappen Sie die Ballmulden zusammen, bis sie in ihrer senkrechten Stellung einrasten.



10 NETZSTREBEN IN DIE LAGERPOSITION BRINGEN

Ziehen Sie die beiden gebogenen Netzstreben auseinander und stecken Sie jeweils das obere Teil in das dafür vorgesehene Loch (2. und 4. Loch).



Auseinanderziehen der oberen und unteren Netzstrebe

Netzstützplatte

11 ZUSAMMENKLAPPEN DES ROBOTERS

Wenn der Roboter vollständig zusammengeklappt ist, finden alle erforderlichen Teile darin Platz.

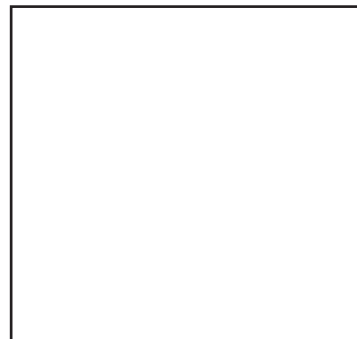


SICHERHALTERUNG

12

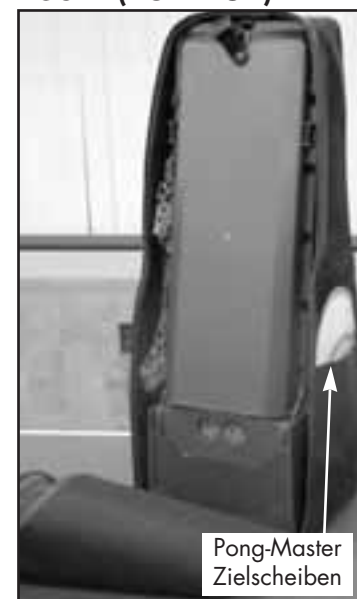
Verbinden Sie die beiden Ballmulden mit dem Gummieriemen.

ACHTUNG: Den Roboter beim Transport nicht am Gummieriemen festhalten, da dieser dafür nicht konstruiert ist. Ersetzen Sie den Gummieriemen durch den Trageriemen, wenn Sie diesen Riemen zum Transport verwenden möchten. Nach 2006, alle Roboter (Modell 2040) kommen mit Tragegurt inbegriffen.



TRAGETASCHE (ZUBEHÖR)

13 Jetzt passt der Robo-Pong 2040 ohne Probleme in die Tasche (Zubehör). Die Tragetasche schützt das Innere des Roboters vor Beschädigung und sorgt für einen einfachen Transport. Die Außentasche ist für die elektronischen Zielscheiben des Pong-Master-Spieles vorgesehen. Wenn Sie diese Scheiben dort verstauen, bitte darauf achten, dass die Kabel zusammengerollt sind und weiter unten gelagert werden, da sie sonst durch ihr Gewicht die empfindlichen Zielfelder beschädigen können.



Pong-Master Zielscheiben

FERTIG ZUM TRANSPORT

14 So verpackt ist der Roboter leicht zu lagern und zu transportieren. Sie können ihn auf dem Rücken tragen wie eine Golftasche, im Abstellraum lagern oder ihn im Auto zu Freunden mitnehmen! Ihr Roboter ist vor Staub geschützt und alle Teile sind griffbereit, wenn Sie ihn aufbauen möchten.



**Dieser gelassene freie
Raum der Seite absichtlich.**

**Dieser gelassene freie
Raum der Seite absichtlich.**

WARTUNG & TRANSFORMATOR SPEZIFIKATIONEN (ALLE MODELLE)

Die Wartung der Robo-Pong Roboter ist sehr einfach. Die einzige Wartung, die erforderlich ist, ist eine gelegentliche Reinigung. Das Auswurfrad und der Andruckblock sind sehr anfällig für Staub. Daher überprüfen Sie diese Teile regelmäßig und reinigen Sie sie mit Belagreiniger und einem Tuch. Ein Anzeichen dafür, dass diese Teile schmutzig sind, ist ein unregelmäßiger Ballauswurf.

Diese Teile können gereinigt werden, ohne den Roboterkopf auseinander zu bauen. Die folgenden Schritte erklären die Reinigung mit Hilfe von Belagreiniger und einem Tuch. Dieser Reiniger eignet sich hervorragend um Schmutz von der Gummioberfläche zu entfernen und erhält gleichzeitig die Griffigkeit dieser Teile. Falls Ihnen dies zu schwierig erscheint, müssen Sie den Roboterkopf demontieren. Siehe Abbildungen D & E auf Seite 24 für Hinweise zur Demontage.

Indem Sie den Tisch, die Bälle und die Spielfläche stets sauber halten, können Sie verhindern, dass der Roboter viel Staub aufnimmt. Verwenden Sie ein feuchtes Tuch, um die Außenseite Ihres Roboters abzuwischen. Verwenden Sie keine lösungsmittelhaltigen Reiniger. **Verwenden Sie keine Lösungsmittel Erdöl, Reinigungslösungen, oder Schmierstoffe. Diese Chemikalien sind ätzend auf den Kunststoff. Lassen Sie den Motor, das Steuergerät und den 5-poligen Stecker niemals mit Wasser in Berührung kommen.**

1 ENTFERNEN DES ROBOTERKÖRPERS

Zuerst entfernen Sie den Roboterkörper vom Ballauffangbecken (2040) oder Balleimer (540/1040). (siehe Schritte 3, 4 & 5 auf Seite 10).



2 REINIGUNG DES ANDRUCKBLOCKS

Vergewissern Sie sich, dass das Wort „topspin“ über dem Auswurfloch steht. Geben Sie etwas Belagreiniger auf ein Tuch und reiben Sie damit kräftig über die Gummioberfläche des Andruckblocks (Abbildung E, Seite 24). Danach verwenden Sie eine trockene Stelle des Tuches, um den Andruckblock abzureiben und Staub zu entfernen.



3 REINIGUNG DES AUSWURFRADES

Drehen Sie den Kopf so, dass das Wort „backspin“ über dem Auswurfloch steht. Um das Auswurfrad zu reinigen, müssen Sie mit zwei Fingern in die Öffnung greifen. Geben Sie etwas Reiniger auf das Tuch. Halten Sie mit einem Finger das Rad fest, damit es sich nicht dreht. Nun reinigen Sie mit dem anderen Finger die Gummioberfläche des Rades. Drehen Sie danach das Rad so lange bis es komplett gereinigt ist. Danach trocknen Sie das Rad mit dem Tuch ab. Danach befestigen Sie den Roboter wieder wie in Schritt 1 nur in umgekehrter Reihenfolge.



Land & Teil Nr.	Eingangsspannung	Ausgangsspannung	Adapter Form
USA 2000-222	120VAC, 60Hz	12VAC 1200mA	
Europa 2000-232	230VAC 50Hz	12VAC 1600mA 19.2 VA	
Japan 2000-234	100VAC 50Hz	12VAC 1250mA	
China 2000-235	220VAC 50Hz	15VAC 1.25A	
Thailand 2000-236	220VAC 50Hz	13VAC 1250mA	
Australien 2000-238	240VAC 50Hz	12VAC 1.25A	

*Zusätzlicher Adapter (2000-233) notwendig in Großbritannien und andere Ländern des Commonwealth.

Tabelle A

**1040/2040 NETZGERÄT
SPEZIFIKATIONEN**

Land & Teil Nr.	Eingangsspannung	Ausgangsspannung	Adapter Form
USA 540-222	120VAC, 60Hz	12VDC 600mA	
Europa 540-232	230VAC 50Hz	12VDC 600mA	
Australien 540-238	230VAC 50Hz	12VDC 600mA	
Japan 540-234	100VAC 50Hz	12VDC 600mA	
China 540-235	220VAC 50Hz	12VDC 600mA	

*Zusätzlicher Adapter (540-233) notwendig in Großbritannien und andere Ländern des Commonwealth.

Tabelle B

**540 NETZGERÄT
SPEZIFIKATIONEN**

- Achtung:** 1. Kommt es durch fehlerhafte oder falsche Teile zu Störungen am Gerät, so ersetzen Sie diese Teile.
2. Falls ein Lötfehler vorliegt, senden Sie das Steuergerät dem DONIC-NEWGY Service Center. Die Garantie verfällt bei unsachgemäßem Löten.
3. Wenn Sie das Steuergerät des 1040/2040 öffnen, entfernen Sie nur die 4 Eckschrauben. Entfernen Sie nicht die 4 Schrauben in der Mitte (siehe Abbildung 1B, Seite 6).
4. Weitere Informationen über Problemlösungen finden sie auf unserer Internetseite www.newgy.com. Diese Seite wird ständig aktualisiert.
5. Die folgenden Informationen betreffen alle Modelle, außer wenn die folgenden Fußnoten vermerkt sind:
¹nur Robo-Pong 1040, ²nur Robo-Pong 2040, ⁵nur Robo-Pong 540

KEINE STROMZUFUHR

1. PROBLEM

Keine Funktion des Roboters funktioniert, und die Kontrolleuchte in der Steuerungseinheit leuchtet nicht.

LÖSUNGSMÖGLICHKEITEN

- A. Prüfen Sie, ob der Transformator richtig in der Steckdose steckt, die Steckdose unter Strom steht und der richtige Transformator verwendet wurde. Siehe Tabelle A oder B, Seite 20.
- B. Überprüfen Sie, ob das andere Ende des Transformatorkabels richtig in der Steuerungseinheit steckt.
- C. Transformator ist beschädigt. Überprüfen Sie dies mit einem Voltmeter. Falls er beschädigt ist, muss er ersetzt werden.
- D. Wenn die Steuerungseinheit versehentlich vom Tisch gefallen ist, kann dies zu Schäden an den Schaltkreisen führen. Suchen Sie nach Brüchen (hauptsächlich an der Buchse des Transformatoranschlusses) und löten Sie diese gegebenenfalls nach.
- E. Stellen Sie sicher, dass die Kabel am EIN/AUS-Schalter des Steuergerätes richtig angeschlossen sind. Das rote Kabel sollte am nächsten zu „off“ sein, braunes oder weißes Kabel in der Mitte und das schwarze Kabel sollte am nächsten zu „on“ sein.^{1,2}
- F. Einschaltknopf ist defekt. Muss ersetzt werden.

2. PROBLEM

Keine Funktion des Roboters funktioniert, obwohl die Kontrolleuchte brennt.

LÖSUNGSMÖGLICHKEITEN

- A. Überprüfen Sie, ob beide Enden des Verbindungskabels richtig eingesteckt sind.
- B. Sicherung des Steuergerätes überprüfen. Falls durchgebrannt, ersetzen.^{1,2}
- C. Halter der Sicherung erzeugt keinen richtigen Kontakt mit der Sicherung. Falls lose, wieder befestigen; falls defekt, ersetzen.^{1,2}
- D. Teile im Steuergerät defekt. Bitte zur Reparatur einsenden.
- E. Defektes Verbindungskabel. Siehe Lösung 14A.

PROBLEME BALLAUFNAHME/BALLFREQUENZ

3. PROBLEM

Roboter nimmt keine Bälle an.

LÖSUNGSMÖGLICHKEITEN

- A. Das elektrische Zählgerät des Pong-Master (Zubehör) kontrolliert die Ballzufuhr. Schalten Sie es aus.^{1,2}
- B. Ballstau. Siehe Problem 18.
- C. Lademotor läuft nicht. Siehe Problem 14.
- D. Lademotorgetriebe läuft rückwärts. Siehe Problem 13.
- E. Die Zahnräder für den Balltransport oder die Hauptzahnräder sind beschädigt oder falsch zusammengesetzt. Korrekter Zusammenbau siehe Abbildung J, Seite 25. Die Zahnräder mit beschädigter Zahnung oder mit anderen Defekten austauschen.
- F. Die Rühr-Finger sind zerbrochen oder lose. Siehe Abbildung J, Seite 25. Falls lose, wieder befestigen. Falls zerbrochen, Teile austauschen.

- G. Steuergerät emittiert einen schrillen Pfeifton wenn eingeschaltet, auch wenn das Verbindungskabel nicht verbunden ist. Bitte Steuergerät zur Reparatur einsenden.
- H. Wenn Problem tritt nur bei niedrigen Ballfrequenz, spray eine Lösung für die Reinigung und Schmierung von elektronischen Tunern auf der Innenseite des Teil 51. Diese Lösung ist verfügbar von elektronischen Versorgung speichern.
- I. Teil 46 ist gefroren auf der Spindel von Teil 41. Ersetzen Sie beide Teile. Siehe Abbildung J, Seite 25.

PROBLEME BALLGESCHWINDIGKEIT/BALLAUSWURF

4. PROBLEM

Ballgeschwindigkeit erscheint langsamer als am Anfang.

LÖSUNGSMÖGLICHKEITEN

- A. Falscher Transformator. Siehe Tabelle A oder B, Seite 20.
 - B. Haare oder Fasern haben sich um das Motorengetriebe gewickelt. Entfernen Sie das Auswurfrad und überprüfen Sie Motor und Antriebswellen. Wenn nötig reinigen. Siehe Abbildungen D & E, Seite 24.
 - C. Die Messingantriebswelle des Motors zur Steuerung der Ballgeschwindigkeit ist locker. Das Ballauswurfrad ist auf diese Antriebswelle aufgeschraubt. Dieser Defekt kann nicht repariert werden. Ersetzen Sie den Motor. Testen Sie dieses Problem, indem Sie das Auswurfrad mit einem Finger festhalten. Schalten Sie den Roboter nun ein, und stellen Sie die Ballgeschwindigkeit auf 10. Wenn Sie hören, dass sich der Motor dreht, während das Rad stillsteht, dann ist die Messingantriebswelle lose. Wenn der Motor nicht läuft, dann ist die Welle richtig befestigt.
 - D. Ballauswurfrad und/oder Andruckblock sind abgenutzt. Ersetzen Sie das entsprechende Teil. Siehe Abbildungen D & E, Seite 24.
 - E. Lademotor muss geschmiert werden. Verwenden Sie einen Reiniger für elektrische Kontakte.
 - F. Andruckblock bewegt sich nicht frei. Zum Überprüfen den Andruckblock mit Daumen und Zeigefinger zusammendrücken und beobachten, ob der Block sich wieder vollständig zurückbewegt. Falls die Aufhängung des Andruckblocks in ihren Führungsschlitzen verklemmt ist, den Block ausbauen und die Aufhängung etwas nach-feilen und gängig machen. Ebenfalls die Führungsschlitze im Gehäuse des Roboterkopfes säubern. Falls defekt oder abgenutzt, die Andruckblöcke austauschen. Das Problem entsteht auch durch ein Überdrehen der Schrauben des Roboterkopf-Gehäuses. Die Schrauben etwas lösen und beobachten, ob der Block freigängig wird. Gegebenenfalls die linke Gehäusehälfte austauschen (siehe Abbildung E, Seite 24).
 - G. Teile im Steuergerät defekt. Bitte zur Reparatur einsenden.
 - H. Bälle sind zu klein. Mit Balldamm überprüfen. Siehe Seite 11.
- ### 5. PROBLEM
- Roboter nimmt Bälle auf, aber die Bälle fallen nur aus dem Roboterkopf nach unten, anstatt herausgeschleudert zu werden.*

LÖSUNGSMÖGLICHKEITEN

- A. Bei der Verwendung von 38mm Bällen überprüfen Sie, ob die Schalter zur Einstellung der Ballgröße auf „38“ stehen. Bei 40mm Bällen müssen die Schalter auf „40“ stehen. Überprüfen Sie, ob sich unter den 38mm Bällen keine 40mm Bälle befinden. Siehe Seiten 10 & 11.
- B. Auswurfmotor läuft nicht. Siehe Problem 14.
- C. Andruckblock fehlt oder funktioniert nicht richtig. Siehe Lösung 4F.
- D. Das Auswurfrad ist nicht mehr an seinem Platz. Befestigen Sie es wieder. Siehe Abbildung E, Seite 24. Siehe auch Lösung 4C.
- E. Auswurfmotor läuft rückwärts. Siehe Problem 13.
- F. Bälle sind zu klein. Größe mit Hilfe des Balldamms überprüfen. Siehe Seite 11.

6. PROBLEM

Roboter entlädt Bälle unregelmäßig, einige Bälle werden hoch, andere niedrig oder zur Seite ausgeworfen.

LÖSUNGSMÖGLICHKEITEN

- A. Überprüfen Sie bei der Verwendung von 40mm Bällen, dass beide Schalter zur Einstellung der Ballgröße auf „40“ eingestellt sind. Wenn 38mm Bälle verwendet werden und beide Schalter auf „38“ eingestellt sind, könnte es sein, dass sich ein 40mm Ball unter den 38mm Bällen befindet. Siehe Seite 10 & 11.
- B. Antriebsblock ist verschmutzt, abgenutzt oder defekt. Falls verschmutzt, reinigen; andernfalls ersetzen. Siehe Reinigungsvorgang auf Seite 20 und Abbildung E, Seite 24. Siehe auch Lösung 4F.
- C. Auswurfrad ist verschmutzt, abgenutzt, nicht mehr rund, lose oder hat einen Riss. Falls es lose ist, muss es befestigt werden. Falls verschmutzt, reinigen. Andernfalls muss es ersetzt werden. Siehe Reinigungsvorgang auf Seite 20 und Abbildung D, Seite 24.
- D. Die Schrauben am Ballspeed-Motor sind lose und müssen angezogen werden. Siehe Abbildung D, Seite 24.
- E. Die Führungsschlitze im Gehäuse für die Aufhängung des Andruckblocks sind ausgeschlagen. Gehäuse muss ersetzt werden. Siehe Abbildung E, Seite 24.
- F. Auswurffeder ist defekt. Siehe Lösung 18F.

7. PROBLEM

Roboter wirft mehr als einen Ball gleichzeitig aus.

LÖSUNGSMÖGLICHKEITEN

- A. Die Auswurffeder ist nicht mehr da oder beschädigt. Muss ersetzt werden. Siehe Abbildung E, Seite 24.
- B. Es werden neue, verschmutzte, Bälle schlechter Qualität oder zu große Bälle verwendet. Neue oder verschmutzte Bälle müssen gewaschen werden. Nachdem neue Bälle gewaschen wurden, gehen sie vor wie in Anmerkung 4 auf Seite 15 vorgegeben. Überprüfen Sie die korrekte Größe und Rundheit der Bälle mit Hilfe des Balldamms. Siehe Seite 11.

OSZILLATOR PROBLEME^{1,2}

8. PROBLEM

Motor des Oszillators läuft, aber der Kopf schwenkt nicht.^{1,2}

LÖSUNGSMÖGLICHKEITEN

- A. Schalthebel sind in Position 1,6. Umstellung erforderlich. Siehe Seite 9.^{1,2}
- B. Ein Getriebeteil, Schalthebel oder Schalthebeladapter ist gebrochen und muss ersetzt werden. Siehe Abbildungen B & G auf Seiten 24 & 25.^{1,2}
- C. Oszillator ist falsch zusammgebaut. Überprüfen Sie, ob der obere Pin des Schwenkblockes (Pivot Guide) in das entsprechende Loch auf der Unterseite des Oszillatorgehäuses eingesteckt ist und ob der untere Pin des Schwenkblockes in das entsprechende Loch der oberen Führungsplatte einrastet. Siehe Abbildung G, Seite 25.^{1,2}

9. PROBLEM

Oszillator funktioniert, aber Oszillator Schalthebel bleiben nicht in der gewählten Position wenn der Oszillator läuft

LÖSUNGSMÖGLICHKEIT

- A. Oszillator Schalthebel verbogen oder angebrochen. Bitte gerade biegen oder ersetzen oder zur Reparatur einsenden. Siehe Abbildung G, Seite 25.^{1,2}

10. PROBLEM

Oszillator arbeitet, bewegt sich aber ruckartig und/oder man hört Geräusche der Beanspruchung.^{1,2}

LÖSUNGSMÖGLICHKEIT

- A. Abdeckung des Oszillator Motors drückt auf die Schalthebel und stört dadurch den Bewegungsablauf. Entfernen Sie die Abdeckung und feilen oder schaben Sie etwas von der unteren Ecke des Teiles der Abdeckung weg, das sich direkt über den Schalthebeln befindet. Siehe Abb. G, Seite 25.^{1,2}

11. PROBLEM

Oszillator bringt die Bälle nicht bis zur linken bzw. rechten Ecke des Tisches wenn Spin auf gerader Topspin oder Backspin eingestellt ist, Schalthebel auf Position 3 & 4 und Roboter auf Position 1 oder 5 (Abbildung 15, Seite 12).^{1,2}

LÖSUNGSMÖGLICHKEITEN

- A. Siehe Lösung 8B, 8C, 9A, 10A, & 10B.^{1,2}
 - B. Überprüfen Sie ob der Adapter von den Schalthebeln zur Drehführung fest ist. Wenn lose, Schalthebeladapter und/oder Drehführung ersetzen. Siehe Abbildung G, Seite 25.^{1,2}
 - C. Überprüfen, ob die durchsichtige vordere Abdeckung richtig befestigt ist. Siehe Abbildung 23, Seite 15.
 - D. Die Plastik-Pins an der Ober- und Unterseite des Schwenkblockes (Pivot guide) müssen gerade und senkrecht stehen. Falls einer der Pins verbogen oder gebrochen sein sollte, tauschen Sie den Schwenkblock aus. Siehe Abbildung G, Seite 25.
 - E. Schadhafter Andruckblock. Austauschen. Siehe Abbildung E, Seite 24.
 - F. Falls das Problem nach dem Ausschalten aller genannten Fehlerquellen weiter bestehen sollte, so können Sie den Roboter etwas drehen oder in der gewünschten Ecke des Tisches montieren.
 - G. Ein Schalter ist auf 38mm und 40mm auf der anderen. Setzen Sie beide Schalter auf gleiche Größe wie die Kugel.
- ### 12. PROBLEM
- Der Roboterkopf dreht sich von der eingestellten Richtung weg, nach dem der Oszillator ausgeschaltet ist.^{1,2}*

LÖSUNGSMÖGLICHKEIT

- A. Die Einstellhebel auf die Position 3 & 4 justieren. Siehe Seite 9.^{1,2}

ALLGEMEINE MOTORPROBLEME

13. PROBLEM

Der Ballspeed-Motor oder der Balltransportmotor laufen rückwärts.

LÖSUNGSMÖGLICHKEIT

- A. Das 5-polige Verbindungskabel ist falsch verdrahtet oder die Anschlüsse am Motor sind vertauscht. In beiden Fällen die Anschlusskabel am Motor umstecken. Siehe Abbildungen E & J auf Seiten 24 & 25.

14. PROBLEM

Ein oder zwei der Motoren laufen nicht, während die anderen normal arbeiten.

LÖSUNGSMÖGLICHKEITEN

- A. Einer oder mehrere Kabel im 5-poligen Verbindungskabel sind schadhaf. Prüfen Sie das Kabel, indem Sie es einstecken und den Robot anschalten. Den Regler des nicht arbeitenden Motors auf 10 stellen, die anderen Regler auf 0. Dann das Kabel bewegen (drücken, stauen, ziehen, drehen, etc.), um Kontakt durch das gebrochenen Kabel zu bekommen. Falls der Motor dann plötzlich zu arbeiten beginnt, haben Sie die Bruchstelle gefunden. Das Kabel kann falls vorhanden auch mit einem Voltmeter geprüft werden. Bei Defekt austauschen.

- B. Überprüfen Sie bei dem 5-Pin-Verbindungsstecker, ob nicht zwei der Stecker sich berühren oder ein Draht nicht richtig an dem Stecker angelötet ist. Falls ja, biegen Sie die Pins auseinander, dass sie sich nicht mehr berühren können oder löten Sie die schadhafte Verbindung. Siehe Abbildung I, Seite 25.
- C. Ein Draht zu dem nicht funktionierenden Motor hat sich gelöst. Bitte wieder befestigen.
- D. Drähte, die am Motor befestigt sind, verursachen gegenseitig einen Kurzschluss. Biegen Sie die Drähte soweit auseinander, dass diese keine Berührung mehr miteinander haben.
- E. Falls das Problem entweder der Balltransportmotor oder der Oszillatormotor sein sollte, so überprüfen Sie ob die Nylon Zahnräder dieses Motors defekt oder verschlissen sind. Auf alle Fälle säubern und sparsam mit einem leichten Fett schmieren. Alle Zahnräder mit schadhafte Zähne unbedingt austauschen. Siehe Abb. B & J, Seite 24 & 25.
- F. Der Motor ist "eingerostet" als ob der Motor für einen längeren Zeitraum nicht benutzt wurde oder in extrem hoher Luftfeuchtigkeit gelagert wurde. Drehen Sie den Regler für den defekten Motor auf 10. Versetzen Sie dem Metallgetriebe am Ende des Motors einen Drall mit Ihren Fingern. Falls der Motor „eingerostet“ war, wird er sich wieder drehen. Den Motor mit einem Schmiermittel für elektrische Kontakte einsprühen.
- G. Der Motor ist defekt. Der Motor kann getestet werden, indem Sie ihn mit Hilfe von Überbrückungskabeln mit einer 9 Volt Batterie verbinden. Vor dem Testen bitte alle Zahnräder, die mit dem Motor verbunden sind, lösen. Falls der Motor nicht mit der Energie der Batterie läuft, muss er ersetzt werden.
- H. Falls keine der bisherigen Lösungen funktioniert, so liegt das Problem wahrscheinlich an einem defekten Bauteil in der Steuereinheit. Zur Reparatur einsenden.
- I. Teile im Steuergerät defekt. Bitte zur Reparatur einsenden.

15. PROBLEM

Der Motor läuft, aber er ändert seine Geschwindigkeit nicht, wenn der entsprechende Regler verstellt wird.

LÖSUNGSMÖGLICHKEITEN

- A. Wenn alle Motoren mit Höchstgeschwindigkeit laufen, überprüfen Sie die Verdrahtung innerhalb der Steuereinheit, speziell ob das 7-polige Flachbandkabel von der Potentiometer-Platine zur Hauptplatine richtig verbunden ist. Der rote Draht geht zum Anschluss 1.^{1,2}
- B. Siehe Lösung 14H.

16. PROBLEM

Wenn Sie einen Regler an der Steuereinheit bedienen, reagiert ein anderer Motor als dies normalerweise der Fall sein sollte.

LÖSUNGSMÖGLICHKEITEN

- A. Siehe Lösungen 14A & 14B.
- B. Teile im Steuergerät defekt. Bitte zur Reparatur einsenden.

17. PROBLEM

Alle Motoren laufen langsam.

LÖSUNGSMÖGLICHKEITEN

- A. Vergewissern Sie sich, dass Sie den richtigen Transformator verwenden. Überprüfen Sie Ihren Transformator anhand der Tabelle A oder B, Seite 20.
- B. Teile im Steuergerät defekt. Bitte zur Reparatur einsenden.^{1,2}

BALLSTAUS

18. PROBLEM

Ballstau innerhalb der Maschine. Solche Staus werden normalerweise durch einen Pfeifton von der Steuereinheit angezeigt.

LÖSUNGSMÖGLICHKEITEN

- A. Siehe Lösung 6A.
- B. Gebrauch neuer Bälle. Neue TT-Bälle haben unter Umständen eine raue, griffige Oberfläche, die eine extrem erhöhte Reibung produziert, wenn die Bälle im Roboter bewegt werden.
- C. Zu große, unregelmäßige und unrunde Bälle. Prüfen Sie die Ihre Bälle mit den Ballprüföffnungen im Balldamm². Sortieren Sie alle Bälle aus, die nicht leicht durch diese Prüföffnung hindurch passen. Vermeiden Sie darüber hinaus Bälle, die eine raue Naht haben, auch, wenn sie durch die Öffnung passen.
- D. Verbeulte oder zerbrochene Bälle. Bei jedem Ballstau darauf achten, dass kein Ball zerbeult oder zerbrochen ist (oder wird), denn diese Bälle verursachen bald den nächsten Stau. Das Verbeulen von Bällen kann auch von verschmutzten Andruckblöcken und/oder Auswurf-rädern verursacht werden. Diese Teile regelmäßig inspizieren und die Reinigungshinweise auf Seite 20 befolgen.
- E. Fremde Objekte oder lose Teile im Balltransportweg. Entfernen Sie die durchsichtige vordere Abdeckung (Abb. 23, Seite 15) und suchen Sie nach Objekten, die das Ballsammelrad beim Drehen behindern oder die Bälle beim Transport durch den Ballkanal stören. Überprüfen Sie auch das Innere des Roboterkopfes. Befestigen Sie eventuell lose Teile oder entfernen Sie störende Gegenstände.
- F. Ausgeleierte oder defekte Ballauswurfeder. Öffnen Sie den Roboterkopf und untersuchen Sie die Ballauswurfeder nach Verschleißerscheinungen. Falls abgewetzte, glänzende Stellen oder andere Defekte zu sehen sind, so tauschen Sie die Feder aus. Die Feder sollte vollständig rund sein und keine abgeflachten, eingedrückten Stellen aufweisen. Siehe Abbildung E, Seite 24.
- G. Der Ballspeed-Motor läuft rückwärts. Siehe Problem 13.
- H. Versperrter Balltransportweg. Unter Umständen können sich die Wände des Balltransportkanals etwas nach innen verziehen, so dass die Bälle am leichten Aufwärtstransport gehindert werden. Entfernen Sie die durchsichtige vordere Abdeckung und nehmen Sie einen perfekten Ball (sicherheitshalber können Sie nach Abbildung 14, Seite 11 testen), den Sie durch den Balltransportkanal hoch und runter führen, um sicherzustellen, dass er nicht hängen bleibt. Falls er es doch tut, so können Sie die Wände des Balltransportkanals mit einem Föhn erwärmen und die Wände an den zu engen Stellen vorsichtig auseinander biegen. Siehe Abbildung A, Seite 24.
- I. Ein Kurzschluss in der Verbindungskabel bewirkt, dass der Ballstausalarm in der Steuergerät zu aktivieren. Ersetzen Sie das Kabel.
- J. Siehe Lösungen 3E, 3G und 3I.

¹Nur Robo-Pong 1040

²Nur Robo-Pong 2040

⁵Nur Robo-Pong 540

- BEMERKUNGEN:**
1. Beziehen Sie sich auf die folgenden Zeichnungen, wenn Sie den Roboter auf- oder abbauen. Die Schlüsselnummern, die zur Identifizierung der Teile verwendet werden, entsprechen den Schlüsselnummern der Teilliste auf Seite 26 & 27.
 2. Generell können keine Reparaturen an irgendeinem Roboterteil vorgenommen werden. Falls ein defektes oder verschlissenes Teil vorliegt, so muss es ausgetauscht werden. Ihr Roboter ist so konstruiert, dass er sehr einfach überholt und repariert werden kann.
 3. Schmiermittel bitte sparsam auf den Getriebeeinheiten, die mit einem Motor verbunden sind, verwenden, da überschüssiges Schmiermittel auf die Bälle und auf andere Teile des Roboters gelangen kann, wo es Schmutz in den Getrieben bindet und dort verklumpt.

Abbildung A
ÜBERPRÜFEN DES BALLKANALS

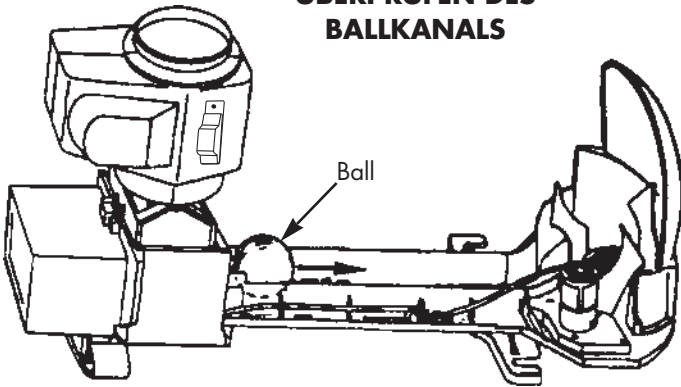


Abbildung B
OSZILLATOR GETRIEBE & MOTOR (NUR BEIM 1040/2040)

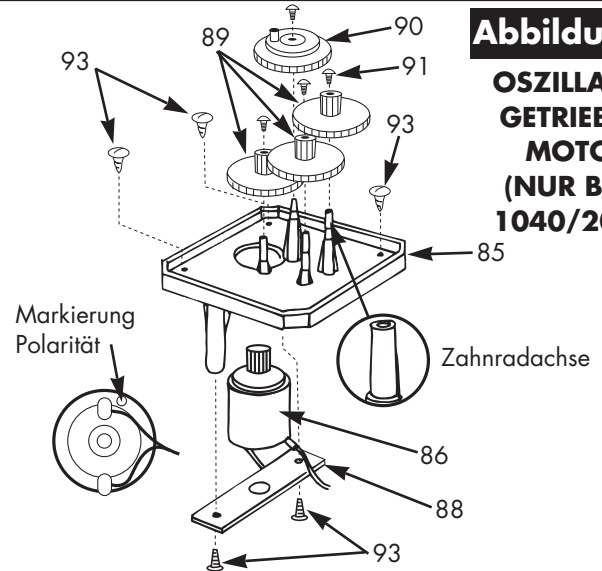


Abbildung C
OSZILLATOR-MESCHANISMUS AM GEHÄUSE (NUR BEIM 1040/2040)

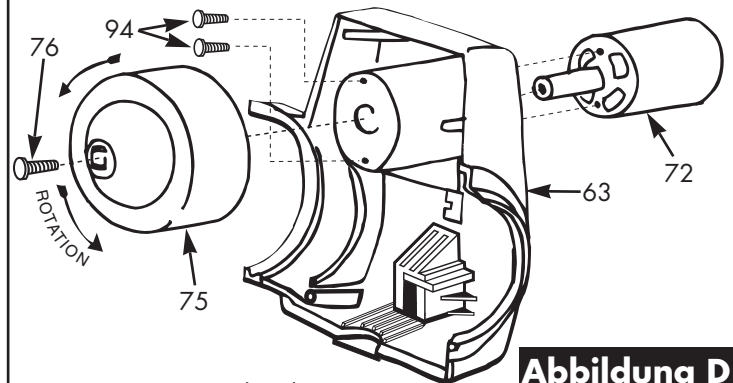
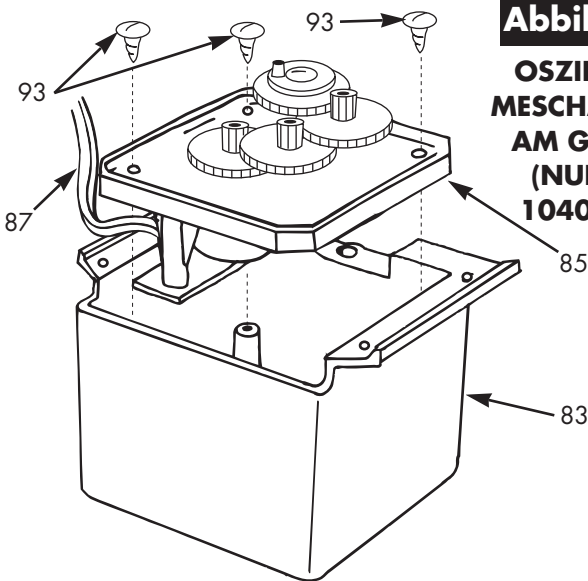


Abbildung D
BALLSPEED-MOTOR & RAD AM GEHÄUSE

WARNUNG: Die Schraube (76) hat ein Linksgewinde! Lösen der Schraube im Uhrzeigersinn; befestigen gegen den Uhrzeigersinn.

Abbildung E

ZUSAMMENBAU DES ROBOTERKOPFES

1. Wenn Sie den Roboterkopf auseinandernehmen, lassen Sie die kleine Stahlkugel und die Feder (65, 66) nicht aus der rechten Gehäusehälfte (61) herausfallen, denn diese sind winzig und gehen sehr schnell verloren. Ein wenig Schmierfett wird sie festhalten, wenn Sie wieder zusammensetzen. Arbeiten Sie über einem Handtuch, um das Verlieren von Teilen zu vermeiden.
2. Wenn Sie die linke und die rechte Gehäusehälfte (61 & 63) zusammensetzen, müssen der Andruckblock (77) und die Feder (78) leicht zusammengedrückt werden, damit die beiden Hälften zusammenpassen.
3. Eine kleine Menge Sekundenkleber hält die Auswurf Feder (60) an dem Auswurfrohr (58). Den alten Kleber entfernen bevor Sie die Feder erneuern.

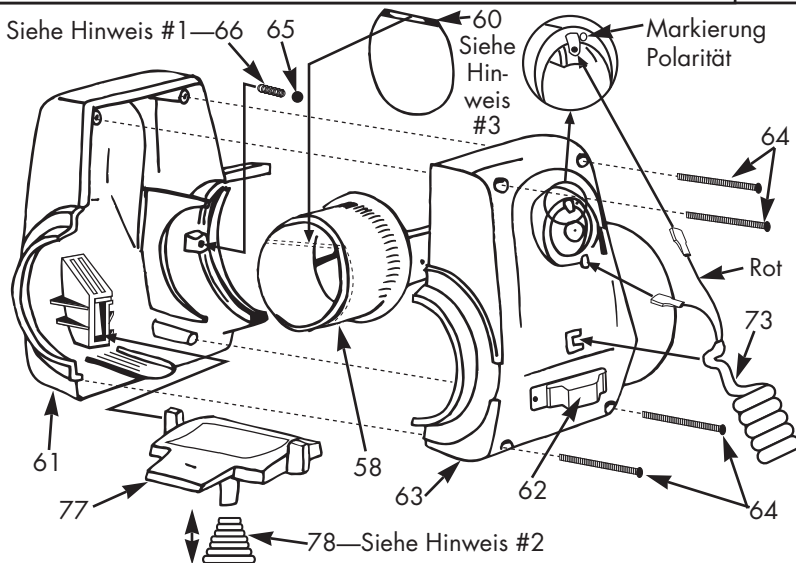


Abbildung F

ROBOTERKOPF AM SCHWENK-BLOCK

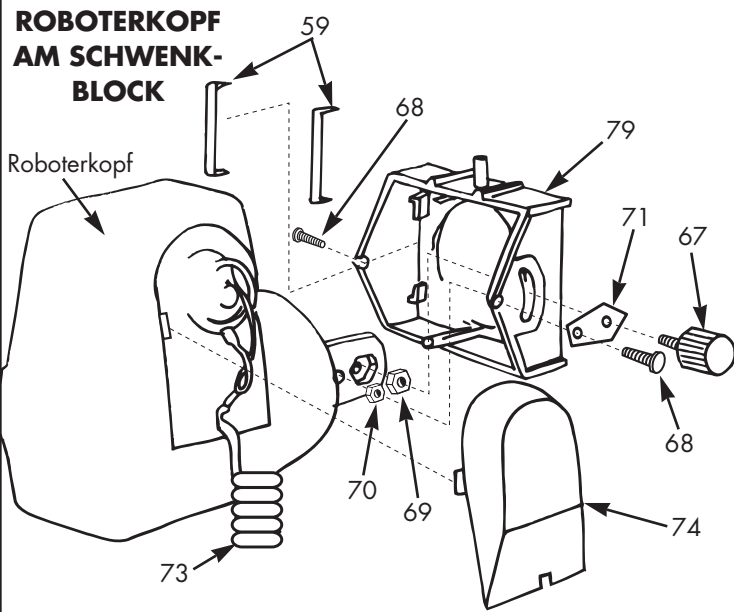


Abbildung G

OSZILLATOR-ABDECKUNG AN OBERER FÜHRUNG

Wenn die Abdeckung des Oszillatormotors (83) am Roboter befestigt wird, stellen Sie bitte die Kontrollhebel des Oszillators (81 & 82) auf Position 1 und 6 (siehe Seite 9). So passt der Antriebschaft des Oszillators besser zwischen die Hebel.

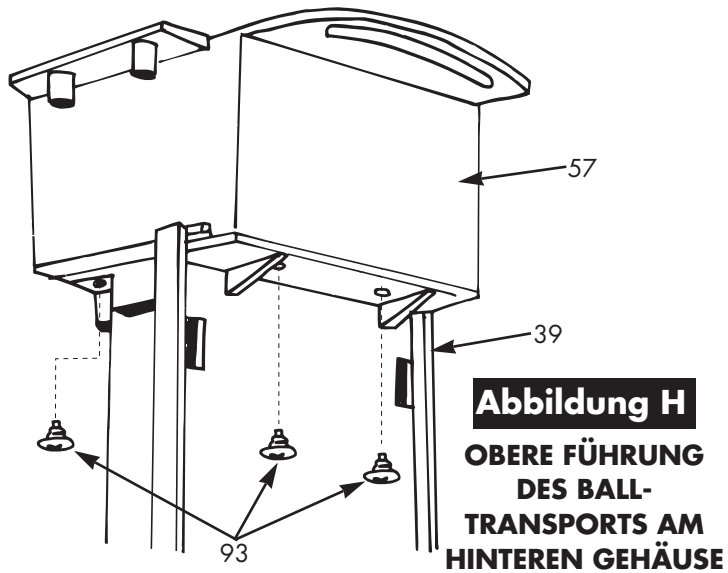
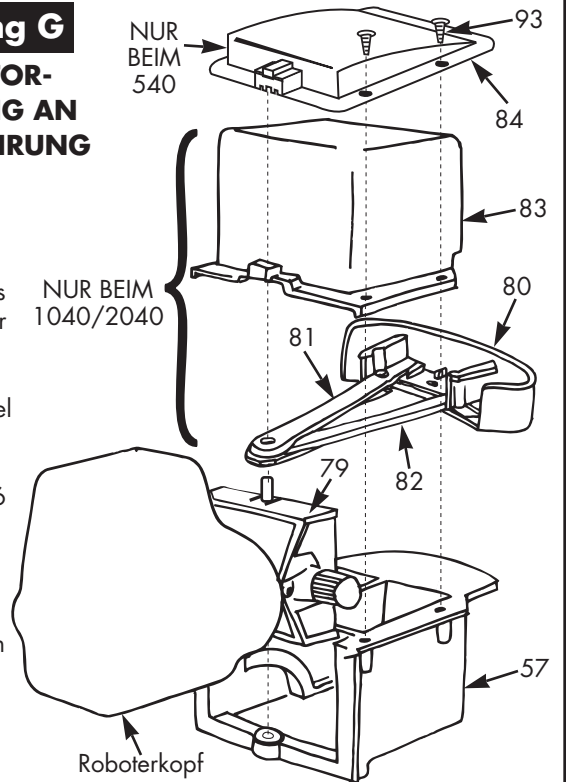


Abbildung H

OBERE FÜHRUNG DES BALL-TRANSPORTS AM HINTEREN GEHÄUSE

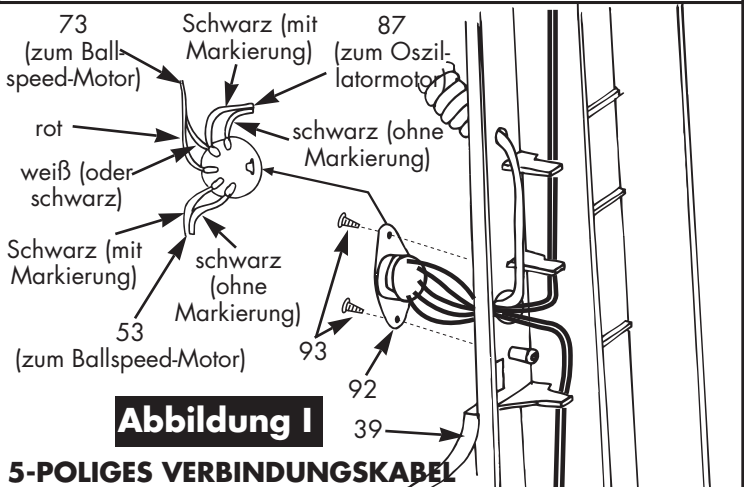
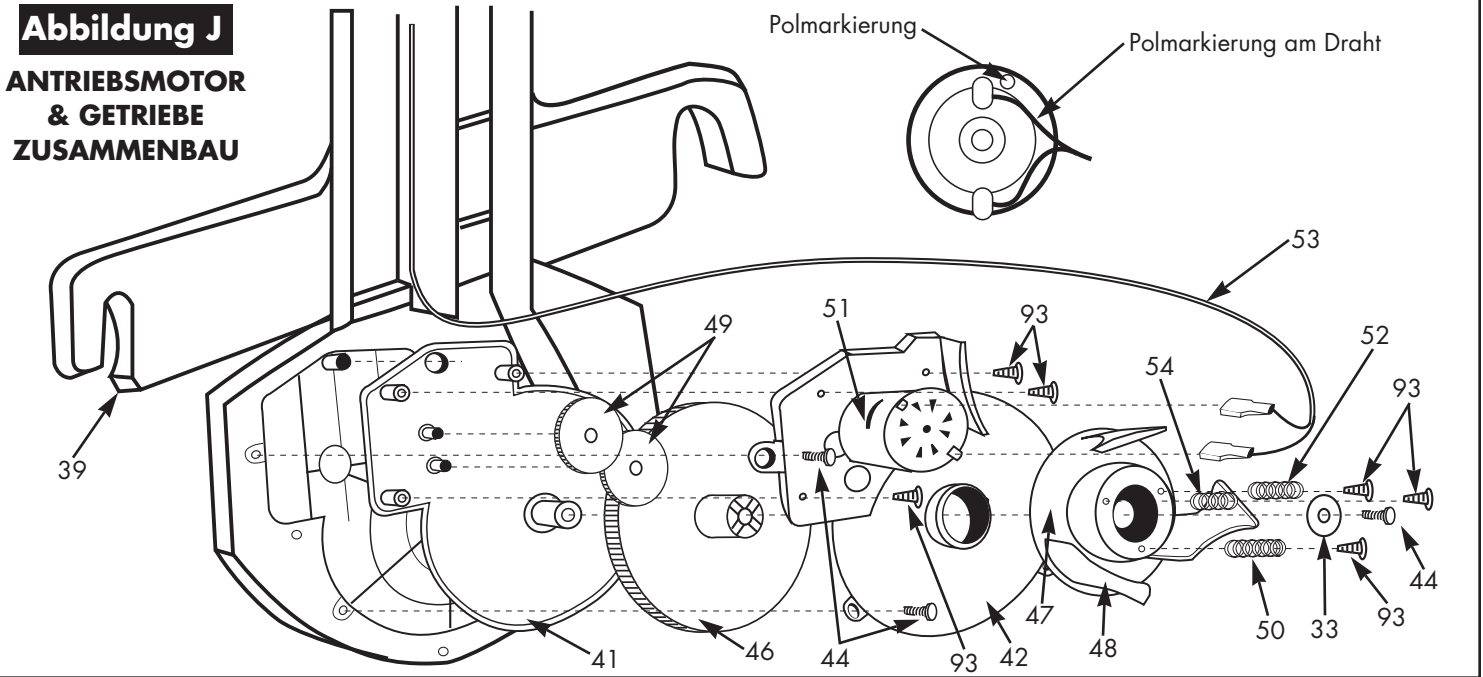


Abbildung I

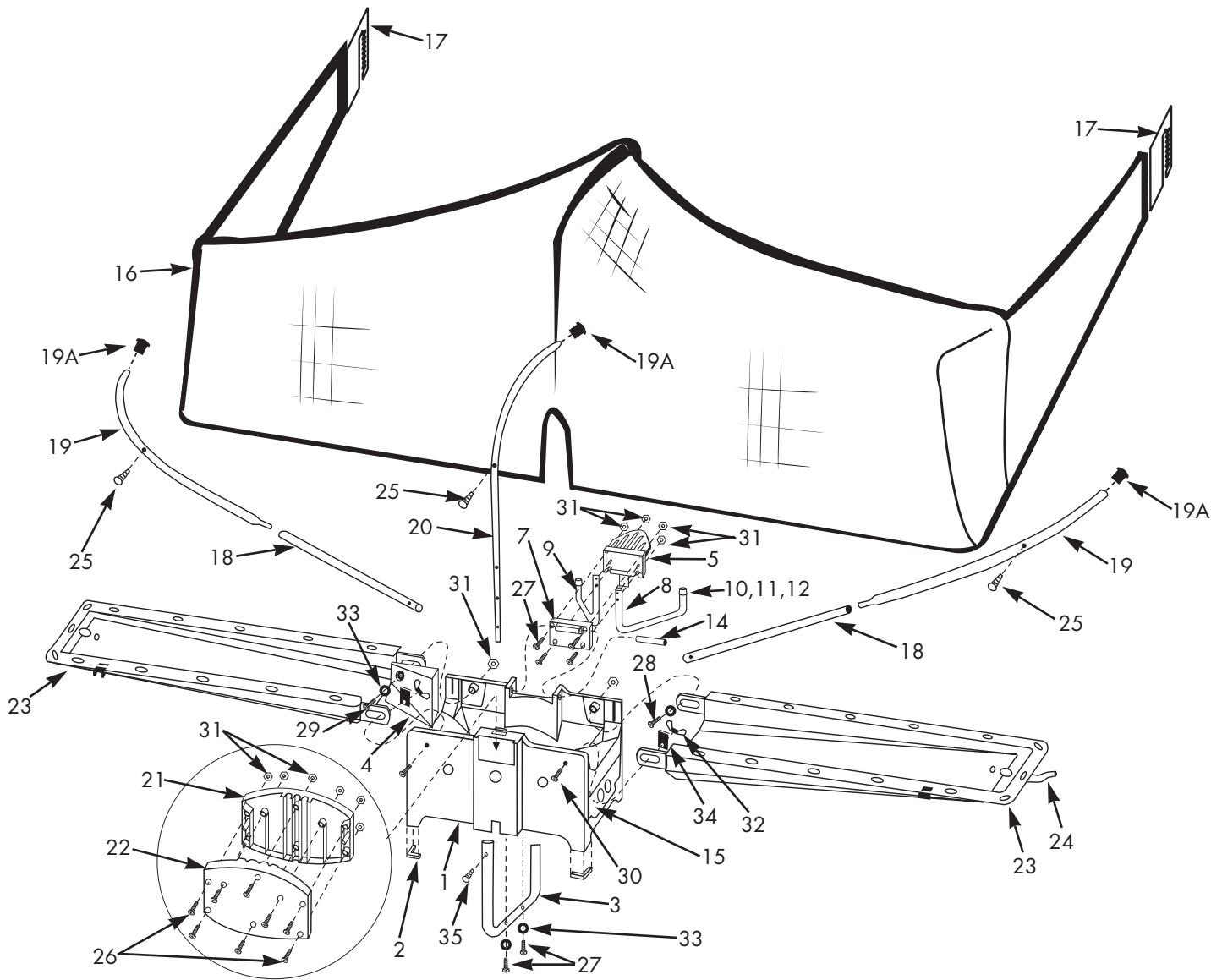
5-POLIGES VERBINDUNGSKABEL

Abbildung J

ANTRIEBSMOTOR & GETRIEBE ZUSAMMENBAU



TEILLISTE DES NETZAUFBAUS (NUR 2040)



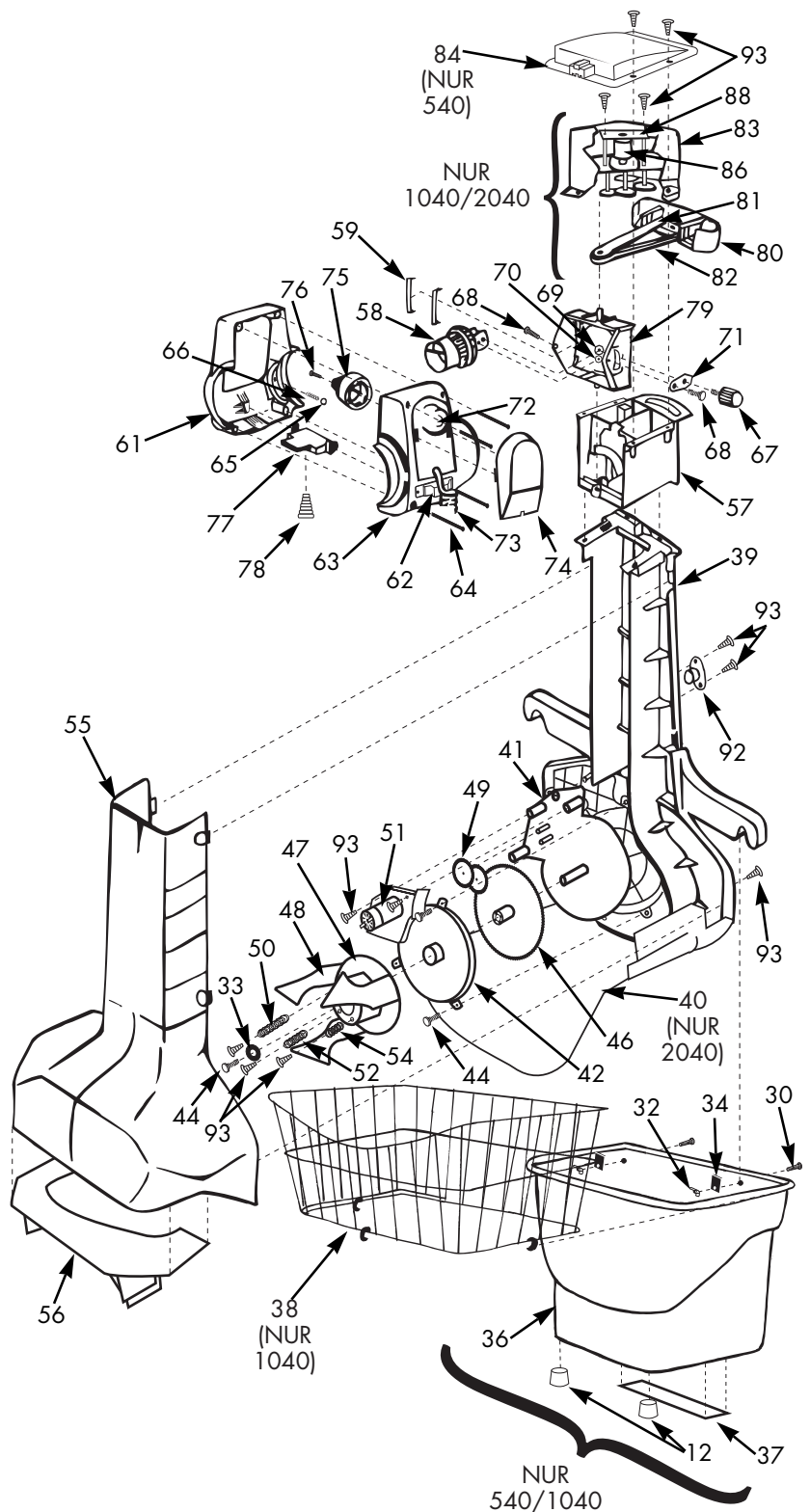
NOTE: Die Schlüsselnummern dieser Teilliste dienen der Identifizierung des jeweiligen Teils überall in diesem Handbuch

Schlüssel	Teil-Nr.	Bezeichnung	Menge
1	2000-100	Auffangbecken	1
2	2000-101	Gummistützen	4
3	2000-102	U-förmiges Stützrohr	1
4	2000-103	Füllkeil	1
5	2000-104	Stützplatte, vorne	1
6	2000-106A	Unterlage Stützplatte vorne (nicht abgebildet)	1
7	2000-108	Stützplatte, hinten	1
8	2000-110	Stützfuß, links	1
9	2000-112	Stützfuß, rechts	1
10	2000-114	Gummikappe Stützfuß, 13mm	2
11	2000-116	Gummikappe Stützfuß, 19mm	2
12	2000-118	Gummikappe Stützfuß, 25mm	2
13	2000-120	Gummiunterlagscheibe	4
14	2000-122	Drehpin	1
15	2040-124A	Balldamm, 40 mm	2
16	2040-126	Netz, 40mm	1
17	2000-127	Seitenverlängerung Netz, links & rechts (Paar)	1
18	2000-128	Netzstützrohr, gerade	2

Schlüssel	Teil-Nr.	Bezeichnung	Menge
19	2000-130	Netzstützrohr, gebogen, links & rechts	2
19A	2000-131	Netzstützrohrstecker	3
20	2000-132	Netzstützrohr, gebogen, mitte	1
21	2000-134	Netzstützplatte, vorne	1
22	2000-136	Netzstützplatte, hinten	1
23	2000-138	Ballrückführkanal	2
24	2000-140A	Trageriemen	1
25	2000-300	Netzhalteschraube	3
26	2000-302	#8 x 25mm Maschinenschraube	8
27	2000-304	#8 x 19mm Maschinenschraube	6
28	2000-306	#8 x 13mm Maschinenschraube	2
29	2000-307	#8 x 16mm Maschinenschraube	2
30	2000-308	#8 x 25mm Sechskantbolzen	2
31	2000-310	#8 Sechskantmutter	16
32	2000-312	Flügelmutter	2
33	2000-314	Große Unterlagscheibe	5
34	2000-315	Unterlagscheibe	2
35	2000-316	#8 x 9mm Maschinenschraube	1

TEILLISTE DES ROBOTERS UND DES BALLEIMERS

Schlüssel	Teil-Nr.	Bezeichnung	Menge
36	1040-100	Balleimer ^{1,5}	1
37	1040-101	Balleimerunterlage ^{1,5}	1
38	1040-105	Ballauffangkorb ¹	1
39	2040-142	Balltransportkanal Rückwand, 40mm	1
40	2000-144	Balltransportkanal Ladeplatte (zum Laden der Bälle) ²	1
41	2000-145	Balltransportkanal Ladestützen	1
42	2040-147	Balltransportkanal, obere Abdeckung, 40mm	1
43	2040-147-1	Balltransportkanal, Stopfen obere Abdeckung (nicht abgebildet)	1
44	2000-318	#4 x 8mm Maschinenschraube	5
45	Teil veraltet. Verwenden Teil 44.		
46	2000-149	Hauptgetriebe	1
47	2040-151A	Ballsammelrad	1
48	2040-153	Ballsammelfinger	3
49	2000-155	Übertragungsgetriebe	2
50	2040-157A	Feder lang	1
51	2000-158	Motorgetriebe	1
52	2040-159A	Feder, medium	1
53	2000-160	Stromkabel (Abb. J & I, S. 25)	1
54	2040-161A	Feder kurz	1
55	2040-162	Durchsichtige Abdeckung, 40mm	1
56	2040-163	Ladehemmungsstopper, 40mm	1
57	2040-164A	Obere Führung, 40mm	1
58	2040-166A	Ballentladerohr 40mm	1
59	2000-168	Bremse Ballentladerohr	2
60	2000-170A	Ballentladefeder (Abb. E, S. 24)	1
61	2040-172	Roboterkopfgehäuse , L, 40mm	1
62	2040-173	Schalter Einstellung Ballgröße	2
63	2040-174	Gehäuse, rechts, 40mm	1
64	2000-320	#8 x 30mm Maschinenschraube	4
65	2000-176	Stahlkugel	1
66	2040-178	Stahlkugelfeder	1
67	2040-180	Knopf zur Einstellung Auswurfwinkels, 40mm	1
68	2040-321	Drehschraube Roboterkopf	2
69	2000-322	Mutter zum Knopf zur Einstellung Auswurfwinkels	1
70	2040-323	Mutter zur Drehschraube Roboterkopf	2
71	2000-182	Gradanzeiger	1
72	2000-184	Ballspeed-Motor mit Messingnarbe	1
73	2000-186A	Zusammengerolltes Stromkabel	1
74	2000-188	Motorabdeckung	1
75	2000-190	Auswurfrad	1
76	2000-324	Schraube Auswurfrad	1
77	2040-192A	Antriebsblock, 40 mm	1
78	2000-194	Feder Antriebsblock	1
79	2040-196	Schwenkführung Oszillator , 40mm	1
80	2000-198	Oszillator Schalthebeladapter ^{1,2}	1
81	2000-200A	Oszillator Schalthebel, links ^{1,2}	1
82	2000-202A	Oszillator Schalthebel, rechts ^{1,2}	1
83	2000-204	Oszillator Motorabdeckung ^{1,2}	1
84	540-204	Oszillator Abdeckung ⁵	1
85	2000-206	Oszillatormotor Ladeplatte ^{1,2} (Abb. B)	1
86	2000-208	Oszillatormotor Getriebe ^{1,2}	1
87	2000-210A	Oszillator Stromkabel mit Stecker ^{1,2} (Abb. B)	1
88	2000-212	Oszillatormotor Bremse Ladeplatte ^{1,2}	1
89	2000-214	Oszillator Übertragungsg ^{1,2} (Abb. B, S. 24)	3
90	2000-216	Oszillator Getriebean ^{1,2} (Abb. B, S. 24)	1
91	2000-326	Osz. #1 x 5mm Maschinenschraube ^{1,2}	4
92	2000-218	5-Stift Stecker	1
93	2000-328	#4 x 9mm Selbstsichernde Schraube 21 ¹ /24 ² /16 ⁵	5



Schlüssel	Teil-Nr.	Bezeichnung	Menge
94	2000-330	#2 x 6mm Maschinenschraube (Abb. D)	4
95	2000-220	Verbindungskabel (nicht abgebildet)	1
96	siehe S. 20 Netzgerät (nicht abgebildet)		1
97	2000-224	Steuergerät (nicht abgebildet) ^{1,2}	1
98	540-224	Steuergerät (nicht abgebildet) ⁵	1
99	2000-225	Gummikappen Steuergerät (nicht abgebildet) ^{1,2}	1
100	540-219	Kabelklemme (nicht abgebildet) ⁵	1

1Robo-Pong 1040; 2Robo-Pong 2040; 5Robo-Pong 540

**NEWGY
TISCHTENNIS
ROBOTER
HANDBUCH**

DONIC®

DONIC SPORTARTIKEL VERTRIEBS-
GMBH

VORDERSTER BERG 7
D-66333 VÖLKLINGEN
GERMANY

TELEFON +49-6898-2909-03

TELEFAX +49-6898-2909-80

E-MAIL info@donic.com

WEB www.donic.com

NEWGY®
 INDUSTRIES
INC.

NEWGY INDUSTRIES, INC.

805 TEAL DRIVE

GALLATIN, TN 37066 USA

TELEFON 615-452-6470

TELEFAX 615-230-9785

E-MAIL newgy@newgy.com

WEB www.newgy.com

NEWGY DONIC®
ROBO-PONG®
TISCHTENNIS ROBOTER

Detailierte Garantie- und
Service- Informationen finden
Sie in der beiliegenden
Garantie- und Servicekarte

Bitte bewahren Sie Ihre Kaufquittung oder Rechnung zusammen mit diesem Handbuch an einem sicheren Ort auf, und bitte notieren Sie die folgenden Informationen zwecks schneller Überprüfung Ihrer Garantieansprüche:

Kaufdatum _____ Seriennummer* _____

Verkäufer _____ Ort des Kaufs _____

*Siehe Abbildung 17, Seite 13.